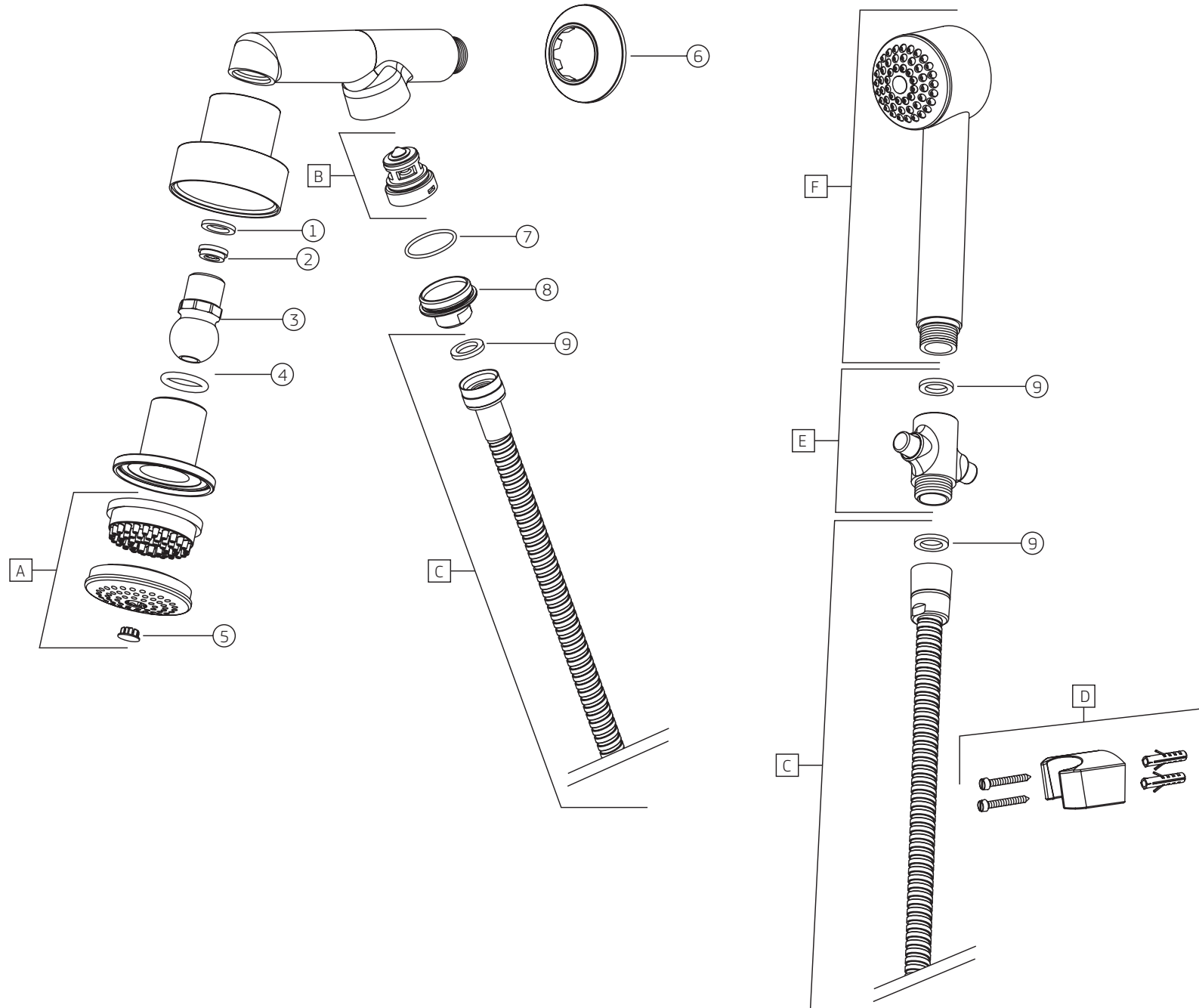


ASPEN | Chuveiro com desviador e ducha manual
1967.C



ASPEN | Chuveiro com desviador e ducha manual

1967.C

COMPONENTES / SUBCONJUNTOS		1967.C	
		Lc 00/00	Dc 00/00
Item	Descrição	AC/DT	Código Deca
1	GUARNIÇÃO TUBO	-	4148.060
2	REGULADOR DE VAZÃO 16 litros/minuto	-	4266.059
3	ARTICULADOR	CR	4200.009
4	O'RING	-	4160.088
5	BOTÃO	-	4128.003
6	CANOPLA	CR	4124.282
7	O'RING	-	4160.274
8	PORCA	CR	4040.046
9	GUARNIÇÃO FLEXÍVEL	-	4148.235
A	SCJ. CRIVO	-	4630.006
B	SCJ. DESVIADOR	-	4390.017
B	SCJ. DESVIADOR ALTA PRESSÃO	-	4390.015
C	FLEXÍVEL LIGAÇÃO	CR	4260.020
D	SCJ. SUPORTE	CR	4678.003
E	SCJ. BELISCA	CR	4690.031
F	DUCHA MANUAL ASPEN	CR	4867.C

OBSERVAÇÕES:

PARA AQUECEDOR DE PASSAGEM A PRESSÃO MÍNIMA DEVERÁ SER DE 4 MCA.