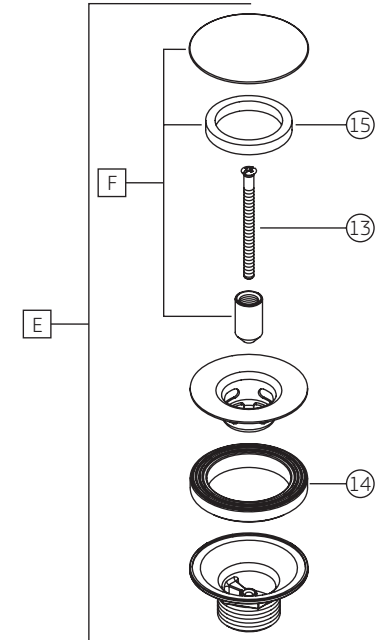
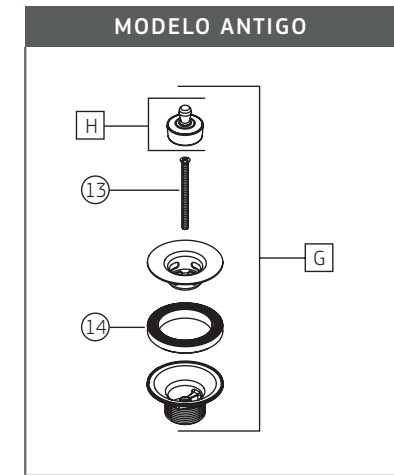
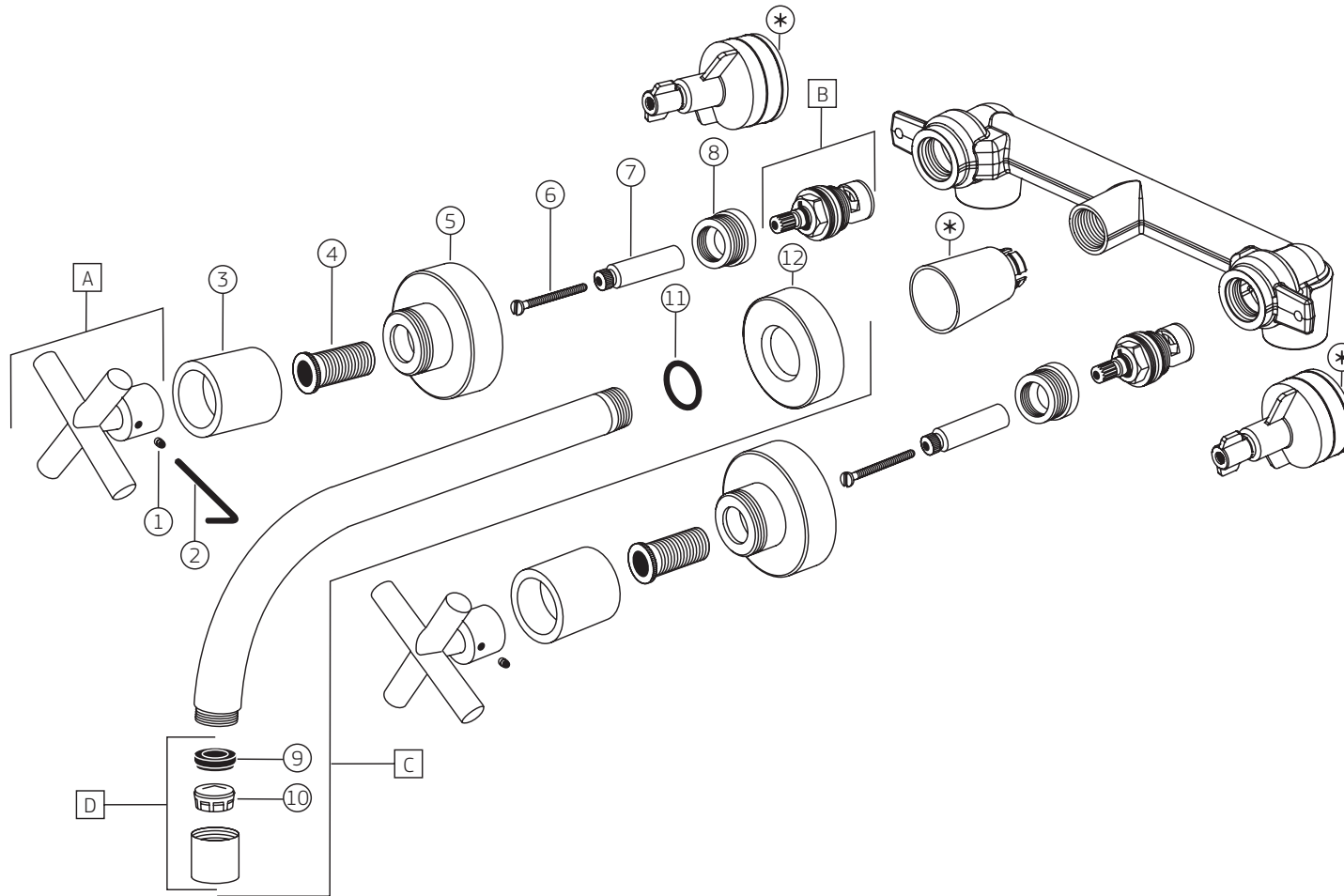


DUNA CLÁSSICA (64) | Misturador para lavatório
1878_64



DUNA CLÁSSICA (64) | Misturador para lavatório

1878._64

COMPONENTES / SUBCONJUNTOS		1877.C64		1877.BL64.MT		1877.GL64		1877.GL64.RD	
		Lc 00/00	Dc 00/00	Lc 00/00	Dc 00/00	Lc 00/00	Dc 00/00	Lc 00/00	Dc 00/00
Item	Descrição	AC/DT	Código Deca	AC/DT	Código Deca	AC/DT	Código Deca	AC/DT	Código Deca
1	PARAFUSO ALLEN	-	4180.005	-	4180.005	-	4180.005	-	4180.005
2	CANOPLA	CR	4124.066	BL.MT	4124.066.BL.MT	GL	4124.066.GL	GL.RD	4124.066.GL.MT
3	PARAFUSO	-	4180.077	-	4180.077	-	4180.077	-	4180.077
4	PROLONGADOR DE HASTE	-	4136.046	-	4136.046	-	4136.046	-	4136.046
5	PORCA ARRUELA	-	4044.042	-	4044.042	-	4044.042	-	4044.042
6	ARRUELA	-	4100.014	-	4100.014	-	4100.014	-	4100.014
7	GUARNIÇÃO LATERAL	-	4148.544	-	4148.544	-	4148.544	-	4148.544
8	PROLONGADOR	-	4136.950	-	4136.950	-	4136.950	-	4136.950
9	O'RING	-	4160.074	-	4160.074	-	4160.074	-	4160.074
10	O'RING	-	4160.102	-	4160.102	-	4160.102	-	4160.102
11	PORCA ARRUELA	-	4044.102	-	4044.102	-	4044.102	-	4044.102
12	DISPERSOR	-	4224.007	-	4224.007	-	4224.007	-	4224.007
13	GUARNIÇÃO	-	4148.234	-	4148.234	-	4148.234	-	4148.234
14	GUARNIÇÃO	-	4148.100	-	4148.100	-	4148.100	-	4148.100
15	PARAFUSO	-	4180.050	-	4180.050	-	4180.050	-	4180.050
16	CHAVE ALLEN	-	4236.001	-	4236.001	-	4236.001	-	4236.001
A	SCJ. CRUZETA	CR	4462.054	BL.MT	4462.054.BL.MT	GL	4462.054.GL	GL.RD	4462.054.GL.RD
B	SCJ. LATERAL ESQUERDO	-	4905.101	-	4905.101	-	4905.101	-	4905.101
C	M. V. C. ESQUERDO	-	4688.404	-	4688.404	-	4688.404	-	4688.404
D	SCJ. BICA	CR	4908.067	BL.MT	4908.067.BL.MT	GL	4908.067.GL	GL.RD	4908.067.GL.RD
E	SCJ. AREJADOR	CR	4666.021	BL.MT	4666.021.BL.MT	GL	4666.021.GL	GL.RD	4666.021.GL.RD
F	SCJ. TE	-	4600.001	-	4600.001	-	4600.001	-	4600.001
G	VÁLVULA DE ESCOAMENTO	CR	1602.C	BL.MT	1602.BL.MT	GL	1602.GL	GL.RD	1602.GL.RD
H	SCJ. TAMPÃO	CR	4420.080	BL.MT	4420.080.BL.MT	GL	4420.080.GL	GL.RD	4420.080.GL.RD

OBSERVAÇÕES:

* GABARITO DE INSTALAÇÃO RECOMENDADO PELO FABRICANTE PARA RANGE DE INSTALAÇÃO (MÍNIMO/MÁXIMO) E PROTEÇÃO.

DUNA CLÁSSICA (64) | Misturador para lavatório - ACABAMENTOS DESCONTINUADOS

1878_64

COMPONENTES / SUBCONJUNTOS		1877.BL64.NO		1877.C64.INX		1877.D64	
		Lc 00/00	Dc 00/00	Lc 00/00	Dc 00/00	Lc 00/00	Dc 00/00
Item	Descrição	AC/DT	Código Deca	AC/DT	Código Deca	AC/DT	Código Deca
1	PARAFUSO ALLEN	-	4180.005	-	4180.005	-	4180.005
2	CANOPLA	BL.NO	4124.066.BL.NO	INX	4124.066.INX	DO	4124.068
3	PARAFUSO	-	4180.077	-	4180.077	-	4180.077
4	PROLONGADOR DE HASTE	-	4136.046	-	4136.046	-	4136.046
5	PORCA ARRUELA	-	4044.042	-	4044.042	-	4044.042
6	ARRUELA	-	4100.014	-	4100.014	-	4100.014
7	GUARNIÇÃO LATERAL	-	4148.544	-	4148.544	-	4148.544
8	PROLONGADOR	-	4136.950	-	4136.950	-	4136.950
9	O'RING	-	4160.074	-	4160.074	-	4160.074
10	O'RING	-	4160.102	-	4160.102	-	4160.102
11	PORCA ARRUELA	-	4044.102	-	4044.102	-	4044.102
12	DISPERSOR	-	4224.007	-	4224.007	-	4224.007
13	GUARNIÇÃO	-	4148.234	-	4148.234	-	4148.234
14	GUARNIÇÃO	-	4148.100	-	4148.100	-	4148.100
15	PARAFUSO	-	4180.050	-	4180.050	-	4180.050
16	CHAVE ALLEN	-	4236.001	-	4236.001	-	4236.001
A	SCJ. CRUZETA	BL.NO	4462.054.BL.NO	INX	4462.054.INX	DO	4462.077
B	SCJ. LATERAL ESQUERDO	-	4905.101	-	4905.101	-	4905.101
C	M. V. C. ESQUERDO	-	4688.404	-	4688.404	-	4688.404
D	SCJ. BICA	BL.NO	4908.067.BL.NO	INX	4908.067.INX	DO	4908.058
E	SCJ. AREJADOR	BL.NO	4666.021.BL.NO	INX	4666.021.INX	DO	4666.023
F	SCJ. TE	-	4600.001	-	4600.001	-	4600.001
G	VÁLVULA DE ESCOAMENTO	BL.NO	1602.BL.NO	INX	1602.INX	DO	1602.D
H	SCJ. TAMPÃO	BL.NO	4420.080.BL.NO	INX	4420.080.INX	DO	4420.083

OBSERVAÇÕES:

* GABARITO DE INSTALAÇÃO RECOMENDADO PELO FABRICANTE PARA RANGE DE INSTALAÇÃO (MÍNIMO/MÁXIMO) E PROTEÇÃO.

DUNA CLÁSSICA (64) | Misturador para lavatório - ACABAMENTOS DESCONTINUADOS

1878_64

COMPONENTES / SUBCONJUNTOS		1877.C64.T		1877.P64	
		Lc 00/00	Dc 00/00	Lc 00/00	Dc 00/00
Item	Descrição	AC/DT	Código Deca	AC/DT	Código Deca
1	PARAFUSO ALLEN	-	4180.005	-	4180.005
2	CANOPLA	T	4124.069	P	4124.067
3	PARAFUSO	-	4180.077	-	4180.077
4	PROLONGADOR DE HASTE	-	4136.046	-	4136.046
5	PORCA ARRUELA	-	4044.042	-	4044.042
6	ARRUELA	-	4100.014	-	4100.014
7	GUARNIÇÃO LATERAL	-	4148.544	-	4148.544
8	PROLONGADOR	-	4136.950	-	4136.950
9	O'RING	-	4160.074	-	4160.074
10	O'RING	-	4160.102	-	4160.102
11	PORCA ARRUELA	-	4044.102	-	4044.102
12	DISPERSOR	-	4224.007	-	4224.007
13	GUARNIÇÃO	-	4148.234	-	4148.234
14	GUARNIÇÃO	-	4148.100	-	4148.100
15	PARAFUSO	-	4180.050	-	4180.050
16	CHAVE ALLEN	-	4236.001	-	4236.001
A	SCJ. CRUZETA	T	4462.078	P	4462.076
B	SCJ. LATERAL ESQUERDO	-	4905.101	-	4905.101
C	M. V. C. ESQUERDO	-	4688.404	-	4688.404
D	SCJ. BICA	T	4908.059	P	4908.057
E	SCJ. AREJADOR	T	4666.024	P	4666.022
F	SCJ. TE	-	4600.001	-	4600.001
G	VÁLVULA DE ESCOAMENTO	CR	1602.C	P	
H	SCJ. TAMPÃO	CR	4420.080	P	

OBSERVAÇÕES:

* GABARITO DE INSTALAÇÃO RECOMENDADO PELO FABRICANTE PARA RANGE DE INSTALAÇÃO (MÍNIMO/MÁXIMO) E PROTEÇÃO.