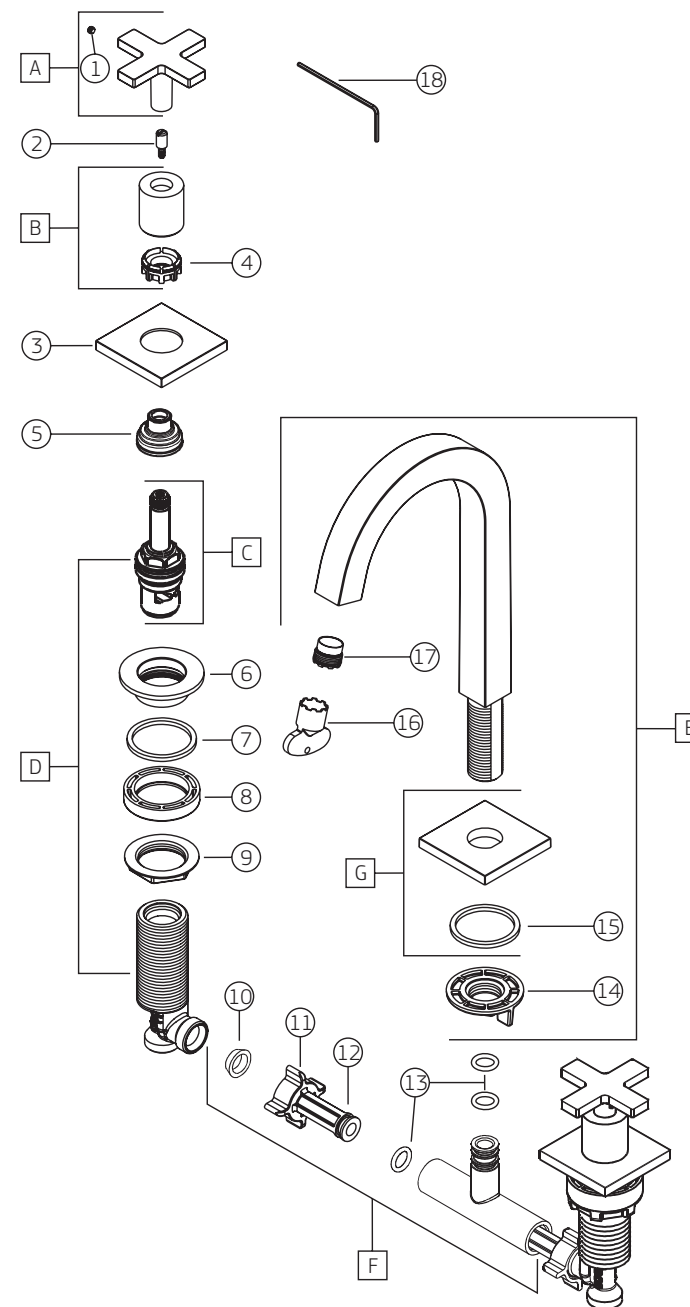


CLEAN (CLN) | Misturador de mesa bica alta para lavatório

1877.C.CLN

		1877.C.CLN	
COMPONENTES / SUBCONJUNTOS		Lc 00/00	Dc 00/00
Item	Descrição	AC/DT	Código Deca
1	PARAFUSO	-	4180.078
2	PARAFUSO	-	4136.311
3	CANOPLA	CR	4124.449
4	INSERTO	-	4168.005
5	SOBRE CASTELO	-	4012.035
6	PORCA DE FIXAÇÃO	-	4032.041
7	GUARNIÇÃO	-	4148.263
8	GUARNIÇÃO	-	4148.049
9	PORCA ARRUELA	-	4044.010
10	GUARNIÇÃO	-	4148.544
11	PORCA UNIÃO	-	4040.090
12	PROLONGADOR	-	4136.270
13	O'RING	-	4160.074
14	PORCA ARRUELA DA BICA	-	4044.104
15	ARRUELA	-	4100.025
16	CHAVE AREJADOR	-	4278.000
17	DISPERSOR	-	4224.001
18	CHAVE ALLEN 2 MM	-	4236.001
A	SCJ CRUZETA	CR	4462.262
B	SCJ CANOPLA	CR	4486.138
C	M.V.C.	-	4688.093
D	SCJ LATERAL	-	4905.150
E	SCJ BICA	CR	4908.827
F	SCJ TE LIGAÇÃO	-	4690.300
G	CANOPLA A BICA	CR	4486.136



CLEAN (CLN) | Misturador de mesa bica alta para lavatório (ANTIGO)

1877.C.CLN

COMPONENTES / SUBCONJUNTOS		1877.C.CLN (ANTIGO)	
Item	Descrição	Lc 00/00 AC/DT	Dc 00/00 Código Deca
1	PARAFUSO	-	4180.078
2	CANOPLA	CR	4124.449
3	PORCA FIXAÇÃO	-	4032.016
4	GUARNIÇÃO	-	4148.263
5	PARAFUSO	-	4136.311
6	GUARNIÇÃO	-	4100.001
7	PORCA ARRUELA	-	4044.042
8	DISPERSOR	-	4224.001
9	CANOPLA	CR	4486.136
10	PORCA ARRUELA	-	4044.104
11	O'RING	-	4160.074
12	PROLONGADOR	-	4136.950
13	GUARNIÇÃO	-	4148.544
14	CHAVE AREJADOR	-	4278.002
15	CHAVE ALLEN 2 mm	-	4236.001
A	SCJ. CRUZETA	CR	4462.262
B	SCJ. CANOPLA	CR	4486.138
C	SCJ. BICA	CR	4908.827
D	SCJ. TE	-	4600.001
E	M. V. R. II	-	4688.022
F	SCJ. LATERAL	-	4688.006

