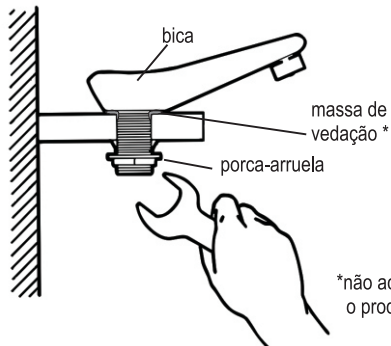


## Instalação

Todas as porcas de fixação e ligação estão embaladas separadas do misturador, em local apropriado na caixa, de maneira a não danificar as peças com acabamento.

**1** Instale a bica no lavatório, colocando massa de vedação nos locais indicados. Rosqueie a porca-arruela.

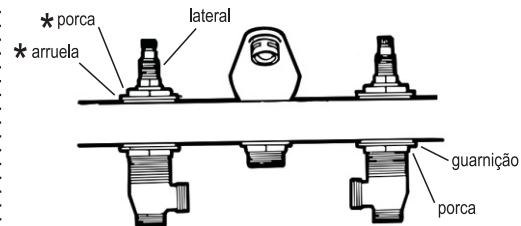
Nota: Somente para as linhas: 50, 61, 64, 72, VA.KD e VB.KD monte antes a canopla na base da bica.



\*não acompanha o produto.

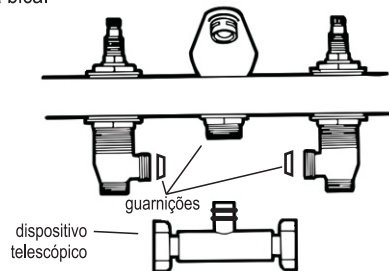
Obs.: Somente para os modelos: C52.DO, monte na base da bica o anel dourado.

**2** Instale os laterais, sem dar o aperto nas porcas.



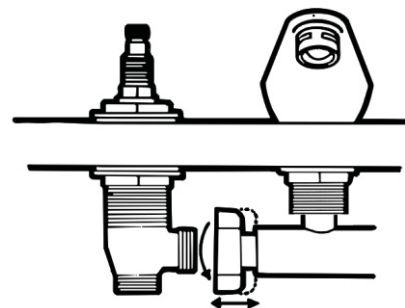
\* Obs.: Para as linhas Spin e Axis, as porcas e arruelas superiores não acompanham o produto.

Instale o dispositivo plástico telescópico na saída da bica.

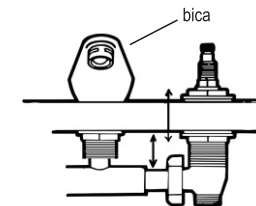
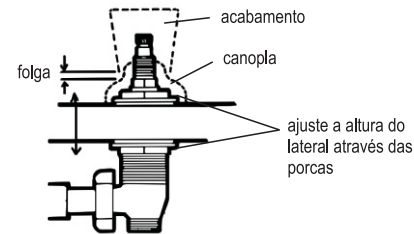


**4** Regule a união, rosqueando nos laterais.

Faça a regulagem final dos laterais e aperte todas as porcas.



**5** Ajuste a altura dos laterais de acordo com o acabamento adquirido.

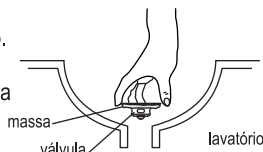


Instale o acabamento, conforme indicado no folheto de instruções.

Instale as ligações flexíveis DECA (não acompanham o produto), conforme folheto de instruções.

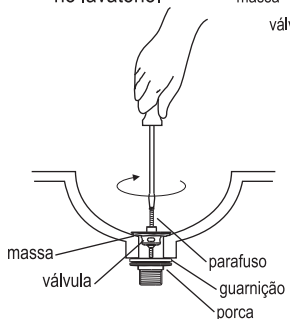
## 6 VÁLVULA DE ESCOAMENTO

Desmonte a válvula retirando o parafuso. Aplique a massa de calafetar montando-a no lavatório.



Coloque a porca e a guarnição pela parte inferior do lavatório, fixando-a com o parafuso.

Aperte o parafuso utilizando uma chave de fenda adequada.



## Funcionamento e uso

Utilizado para misturar água quente e fria no lavatório. Para uma perfeita vedação, basta um aperto suave.

## Composição Básica

Ligas de Cobre (Bronze e Latão), Plásticos de Engenharia e Elastômeros

A Deca se reserva o direito de alterar os produtos deste manual, sem prévio aviso

## Manutenção e Conservação

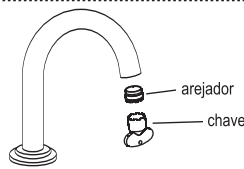
De acordo com o modelo adquirido, siga a respectiva instrução abaixo:

### LIMPEZA DO AREJADOR:

Desrosqueie o arejador manualmente. Retire o dispersor da capa metálica e lave ambos em água corrente.



Desrosqueie o arejador com auxílio da chave que acompanha o produto. E lave em água corrente. Para montar proceda de maneira inversa.



Desrosqueie o arejador no sentido anti-horário com auxílio de uma chave de fenda adequada. E lave em água corrente. Para montar proceda de maneira inversa.



**LIMPEZA DO ACABAMENTO:**  
Limpe periodicamente, pelo menos uma vez por semana apenas com pano macio, água e sabão neutro. Não use palha de aço, sapólio ou produtos químicos.

## Certificado de Garantia

Os metais e louças sanitários DECA, produzidos dentro dos mais avançados padrões de tecnologia e qualidade, incorporando a experiência e a tradição de mais de meio século, são garantidos durante 10 anos, a partir da data de aquisição, comprovada mediante apresentação da nota fiscal de compra.

Adicionalmente a garantia de 10 anos, a DECA oferece a cobertura dos custos de mão de obra dos serviços executados pela rede de Serviço Autorizado DECA, durante o primeiro ano de vigência desta garantia.

Esta garantia aplica-se exclusivamente a produtos adquiridos a partir de 1995, sendo que a responsabilidade do fabricante restringe-se unicamente ao produto.

A presente garantia não será aplicada nas seguintes situações:

- Danos sofridos pelo produto em consequência de quedas acidentais, maus tratos, manuseio inadequado, instalação incorreta e erros de especificação;
- Danos causados aos acabamentos por limpeza inadequada (produtos químicos, solventes, abrasivos do tipo saponáceo, palha de aço, esponja dupla face);
- Peças que apresentem desgaste natural pelo uso regular, tais como: vedantes, gaxetas, anéis de vedação, guarnições, cunhas, mecanismos de vedação;
- Produtos que foram reparados por pessoas não autorizadas pelo Serviço Autorizado DECA;

Ocorrendo eventual necessidade de manutenção em seu produto, utilize a rede de Postos de Serviço Autorizado DECA, ou contate nossos outros serviços para quaisquer esclarecimentos.

Este Certificado é válido em todo o Território Nacional.

**DURATEX S.A.**  
Escritório Comercial: R. Comendador Souza, 57  
CEP 05037-090 - São Paulo-SP - Fone: 55 (11) 3674-1600  
MS: R. Comendador Souza, 135 - CEP: 05037-090  
São Paulo-SP - CNPJ: 97.837.181/0018-95  
I.E.: 148.716.568.114  
MP: Av. Antônio Frederico Ozanan, 12.000  
CEP: 13213-000 - Jundiaí-SP  
CNPJ: 97.837.181/0021-90 - I.E.: 407.469.347.118  
MJ: Rua Rodolfo Anselmo, 385 - Jardim Emilia  
CEP: 12321-510 - Jacareí-SP  
CNPJ: 97.837.181/0041-34 - I.E.: 392.135.285.115  
Indústria Brasileira

**ATENDIMENTO AO CONSUMIDOR**  
Ligue Grátis: 0800-011-7073  
Visite Nosso Site: [www.deca.com.br](http://www.deca.com.br)

## MISTURADOR PARA LAVATÓRIO 1875 E 1877

deca

FOLHETO DE INSTRUÇÕES

