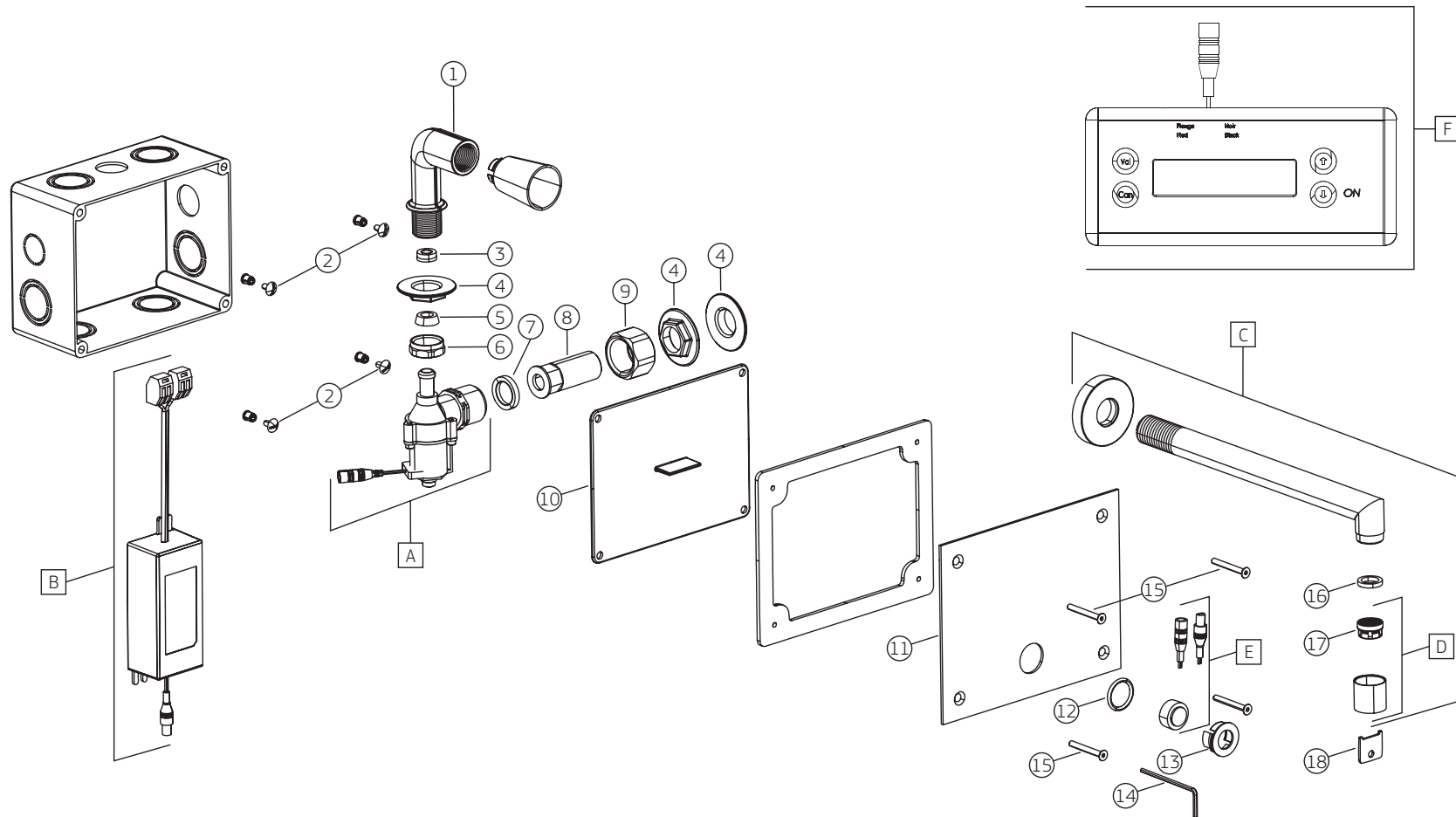


DECALUX | Torneira embutida de parede com sensor bivolt para lavatório
1780._



DECALUX | Torneira embutida de parede com sensor bivolt para lavatório

1780._

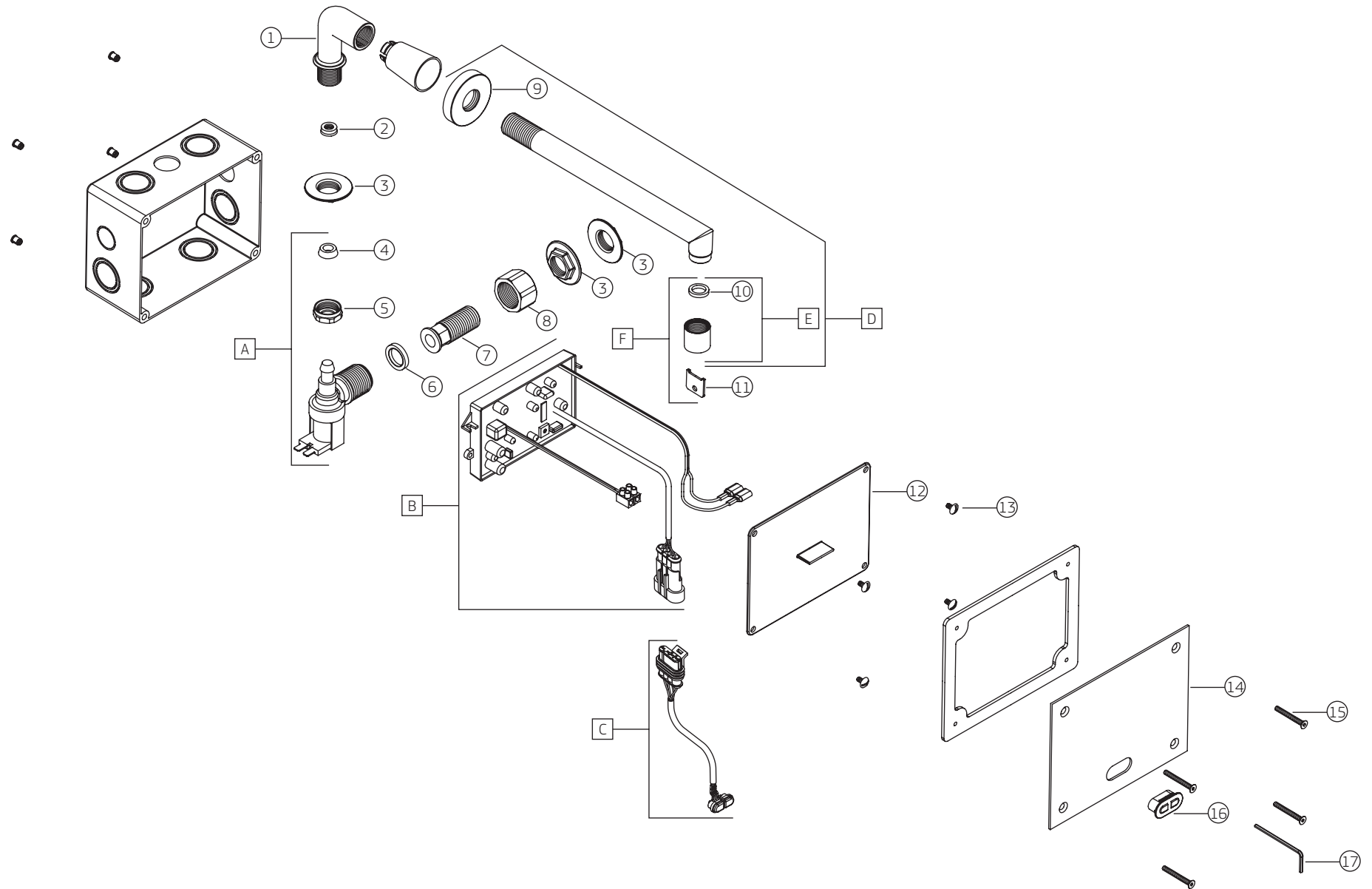
COMPONENTES / SUBCONJUNTOS		1780.C		DESCONTINUADO 1780.C.INX	
		Lc 00/00	Dc 00/00	Lc 00/00	Dc 00/00
Item	Descrição	AC/DT	Código Deca	AC/DT	Código Deca
1	CONEXÃO	-	4266.050	-	4266.050
2	PARAFUSO	-	4180.035	-	4180.035
3	RESTRITOR 6 L/MIN.	-	4176.000	-	4176.000
4	PORCA ARRUELA	-	4044.032	-	4044.032
5	GUARNIÇÃO	-	4148.033	-	4148.033
6	PORCA UNIÃO	-	4040.022	-	4040.022
7	GUARNIÇÃO	-	4148.027	-	4148.027
8	CONEXÃO ADAPTADOR	-	4266.051	-	4266.051
9	PORCA UNIÃO	-	4032.050	-	4032.050
10	TAMPA	-	4008.002	-	4008.002
11	ACABAMENTO	CR	4266.240	INX	4266.240.INX
12	O' RING	-	4160.320	-	4160.320
13	ADAPTADOR	-	4266.313	-	4266.313
14	CHAVE ALLEN	-	4236.008	-	4236.008
15	PARAFUSO	CR	4180.202	INX	4180.202.INX
16	GUARNIÇÃO	-	4148.234	-	4148.234
17	DISPERSOR	-	4224.007	-	4224.007
18	CHAVE AREJADOR	-	4278.020	-	4278.020
A	SOLENOÍDE	-	4278.019	-	4278.019
B	FONTE	-	4278.036	-	4278.036
C	SCJ. BICA	CR	4908.079	INX	4908.079.INX
D	SCJ. AREJADOR	CR	4666.002	INX	4666.002.INX
E	SENSOR	-	4696.006	-	4696.006
F	CONTROLE REMOTO DECALUX (1)	-	4278.050	-	4278.050

OBSERVAÇÕES:

(1) NÃO ACOMPANHA O PRODUTO

DECALUX | Torneira embutida de parede com sensor bivolt para lavatório (ANTIGO)

1780.C



DECALUX | Torneira embutida de parede com sensor bivolt para lavatório (ANTIGO)

1780.C

COMPONENTES / SUBCONJUNTOS		1780.C (ANTIGO)	
		Lc 00/00	Dc 00/00
Item	Descrição	AC/DT	Código Deca
1	CONEXÃO 1780/2780	-	4266.050
2	RESTRITOR 8 L/MIN.	-	4266.065
3	PORCA ARRUELA	-	4044.032
4	VEDANTE CÔNICO	-	4148.033
5	PORCA UNIÃO	-	4040.022
6	GUARNIÇÃO	-	4148.027
7	CONEXÃO ADAPTADOR SOLENÓIDE	-	4266.051
8	PORCA ADAPTADORA	-	4040.073
9	CANOPLA	CR	4124.085
10	GUARNIÇÃO	-	4148.234
11	CHAVE AREJADOR	-	4278.020
12	TAMPA	-	4008.002
13	PARAFUSO	-	4180.035
14	ACABAMENTO	CR	4266.042
15	PARAFUSO	CR	4180.202
16	PROTETOR DO SENSOR	-	4266.046
17	CHAVE ALLEN	-	4236.008
A	SCJ. VÁLVULA SOLENÓIDE	-	4690.006
B	PLACA 1780	-	4266.074
C	SCJ. SENSOR	-	4266.082
D	SCJ. BICA	CR	4908.079
E	SCJ. AREJADOR	CR	4666.004
F	SCJ. AREJADOR COM CHAVE	CR	4666.002