

240 mm

360 mm



AMPLA REDE DE SERVIÇO AUTORIZADO EM TODO BRASIL



TORNEIRA DE BÓIA



### CERTIFICADO DE GARANTIA DECA

Os metais e louças sanitários DECA, produzidos dentro dos mais avançados padrões de tecnologia e qualidade, incorporando a experiência e a tradição de mais de meio século, são garantidos durante **10 anos**, a partir da data de aquisição, comprovada mediante apresentação da nota fiscal de compra.

Adicionalmente a garantia de 10 anos, a DECA oferece a cobertura dos custos de mão de obra dos serviços executados pela rede de Serviço Autorizado DECA, durante o primeiro ano de vigência desta garantia.

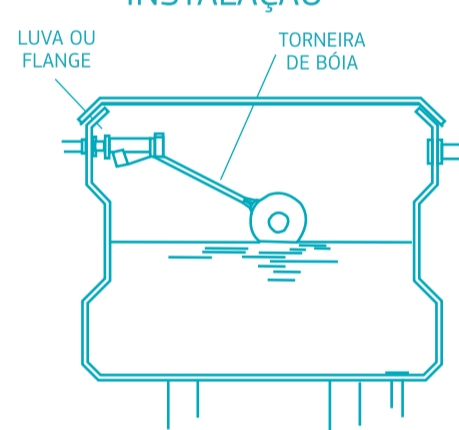
Esta garantia aplica-se exclusivamente a produtos adquiridos a partir de 1995, sendo que a responsabilidade do fabricante restringe-se unicamente ao produto.

A presente garantia não será aplicada nas seguintes situações:

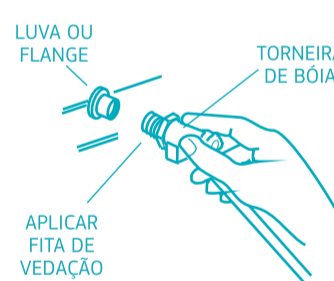
- Danos sofridos pelo produto em consequência de quedas acidentais, maus tratos, manuseio inadequado, instalação incorreta e erros de especificação;
- Danos causados aos acabamentos por limpeza inadequada (produtos químicos, solventes, abrasivos do tipo saponáceo, palha de aço, esponja dupla face);
- Peças que apresentem desgaste natural pelo uso regular, tais como: vedantes, gaxetas, anéis de vedação, guarnições, cunhas, mecanismos de vedação;
- Produtos que foram reparados por pessoas não autorizadas pelo Serviço Autorizado DECA;
- Aplicação de peças não originais ou inadequadas, ou ainda adaptação de peças adicionais sem autorização prévia do fabricante;
- Produtos instalados em locais onde a água é considerada não potável ou contenha impurezas e substâncias estranhas à mesma, que ocasionem o mau funcionamento do produto;
- Objetos estranhos no interior do produto que prejudiquem ou impossibilitem o seu funcionamento.
- Produtos instalados para USO PÚBLICO, que terão os períodos de garantia reduzidos em 50%.

Ocorrendo eventual necessidade de manutenção em seu produto, utilize a rede de Postos de Serviço Autorizado DECA, ou contate nossos outros serviços para quaisquer esclarecimentos. Este Certificado é válido em todo o Território Nacional.

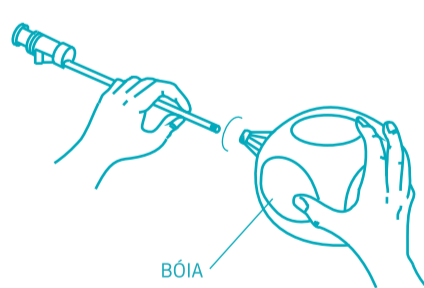
### INSTALAÇÃO



- Com a bóia desmontada aplique fita de vedação na rosca do corpo, rosqueando-o na entrada d' água da caixa.



- Rosqueie a bóia na haste.



### UTILIZAÇÃO

- Água quente e fria ( temperaturas de 0 a 42°C).
- Pressão de serviço até 1.500 kPa (150 mca).

### ESPECIFICAÇÕES TÉCNICAS

- Produto de acordo com a norma NBR 14534.
- Bóia em Polietileno Soprado, com design exclusivo, **NÃO TÓXICA**.
- Sistema BSA, com Sede Anticorrosiva (DN15 (1/2") a DN25 (1").
- Diversas Bitolas:
  - 1350 BSA: DN15 (1/2"), DN20 (3/4") e DN25 (1")
  - 1350 B: DN32 (1 1/4"), DN40 (1 1/2") e DN50 (2")



### IMPORTANTE:

Esta embalagem é reciclável, verifique em sua cidade os programas de coleta seletiva.

Preserve o Meio Ambiente  
deca Compromisso com a sustentabilidade

2701386/0117



SERVIÇO AUTORIZADO  
deca | hydra

**ATENDIMENTO AO CONSUMIDOR**  
Ligue grátis 0800 011 7073 ou envie email para [deca@deca.com.br](mailto:deca@deca.com.br) visite nosso site: [www.deca.com.br](http://www.deca.com.br)

**Duratex S.A.**

**Escritório Comercial:**

R. Comendador Souza, 57 - CEP 05037-090 - São Paulo-SP - Fone: 55 (11) 3874-1600

MS: R. Comendador Souza, 135 - CEP- 05037-090 São Paulo-SP

CNPJ: 97.837.181/0018-95 - I.E.: 148.716.568.114

MP: Av. Antônio Frederico Ozanan, 12.000 - CEP: 13213-030 - Jundiaí-SP

CNPJ: 97.837.181/0021-90 - I.E.: 407.489.347.118

MJ: Rua Rodolfo Anselmo, 385 - Jardim Emilia - CEP 12321-510 - Jacareí-SP

CNPJ: 97.837.181/0041-34 - I.E.: 392.135.285.115 - Indústria Brasileira

PRODUTO NÃO PERECÍVEL.

Composição básica: ligas de cobre (bronze e latão), elastômeros e plásticos de engenharia.



CONTÉM 01 PEÇA