

Esta linha permite várias combinações!

Basta escolher a bica e o monocomando que deseja:

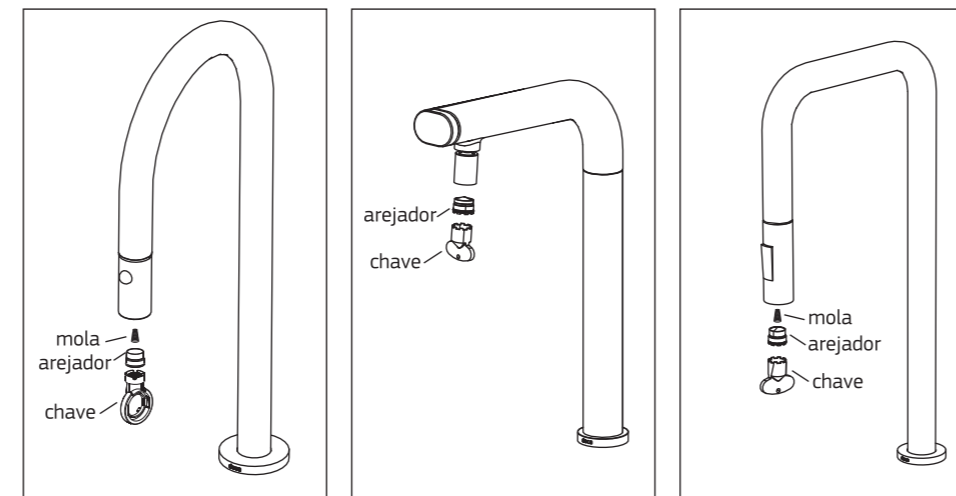


Manutenção e Conservação

LIMPEZA DO AREJADOR:

Desrosqueie o arejador com auxílio da chave que acompanha o produto.

Retire o arejador, lavando-o em água corrente. Em seguida recolóque-o.



Limpe periodicamente o acabamento pelo menos uma vez por semana, apenas com pano macio, água e sabão neutro. **NÃO USE** palha de aço, sapólio ou produtos químicos.

Composição Básica

Ligas de Cobre (Bronze e Latão), Plásticos de Engenharia e Elastômeros.

A Deca se reserva o direito de alterar os produtos deste manual, sem prévio aviso

Certificado de Garantia

Os metais e louças sanitários DECA, produzidos dentro dos mais avançados padrões de tecnologia e qualidade, incorporando a experiência e a tradição de mais de meio século, são garantidos durante **10 anos**, a partir da data de aquisição, comprovada mediante apresentação da nota fiscal de compra.

Adicionalmente a garantia de 10 anos, a DECA oferece a cobertura dos custos de mão de obra dos serviços executados pela rede Serviço Autorizado Deca, durante o primeiro ano de vigência desta garantia. Esta garantia aplica-se exclusivamente a produtos adquiridos a partir de 1995, sendo que a responsabilidade do fabricante restringe-se unicamente ao produto.

A presente garantia não será aplicada nas seguintes situações:

- Danos sofridos pelo produto em consequência de quedas acidentais, maus tratos, manuseio inadequado, instalação incorreta e erros de especificação;
 - Danos causados aos acabamentos por limpeza inadequada (produtos químicos, solventes, abrasivos do tipo saponáceo, palha de aço, esponja dupla face);
 - Peças que apresentem desgaste natural pelo uso regular, tais como: vedantes, gaxetas, anéis de vedação, guarnições, cunhas, mecanismos de vedação;
 - Produtos que foram reparados por pessoas não autorizadas pelo serviço Serviço Autorizado Deca;
 - Aplicação de peças não originais ou inadequadas, ou ainda adaptação de peças adicionais sem autorização prévia do fabricante;
 - Produtos instalados em locais onde a água é considerada não potável ou contenha impurezas e substâncias estranhas à mesma, que ocasionem o mau funcionamento do produto;
 - Objetos estranhos no interior do produto que prejudiquem ou impossibilitem o seu funcionamento.
 - Produtos instalados para USO PÚBLICO, que terão os períodos de garantia reduzidos em 50%.
- Ocorrendo eventual necessidade de manutenção em seu produto, utilize a rede de Postos de Serviço Autorizado Deca, ou contate nossos outros serviços para quaisquer esclarecimentos.
Este Certificado é válido em todo o Território Nacional.



SERVIÇO AUTORIZADO
deca | hydra

ATENDIMENTO AO CONSUMIDOR
Ligue grátis 0800 011 7073 ou
envie email para deca@deca.com.br
visite nosso site: www.deca.com.br



7920187/1219

DURATEX S.A.
Escritório Comercial: R. Comendador Souza, 57 - CEP 05037-090
São Paulo-SP - Fone: 55 (11) 3874-1600
MS: R. Comendador Souza, 135 - CEP: 05037-090 - São Paulo-SP
CNPJ: 97.837.181/0018-95 - I.E.: 148.716.568.114
MP: Av. Antônio Frederico Ozanan, 12.000 - CEP: 13213-030 - Jundiá-SP
CNPJ: 97.837.181/0021-90 - I.E.: 407.489.347.118
MJ: Rua Rodolfo Anselmo, 385 - Jardim Emília - CEP 12321-510
Jacareí-SP - CNPJ: 97.837.181/0041-34 - I.E.: 392.135.285.115
Indústria Brasileira

deca

FOLHETO DE INSTRUÇÕES

BICAS E
MONOCOMANDOS



Importante:

- Depois de instalar o produto envie a embalagem para o local de reciclagem mais próximo.

- Em caso de troca de produtos ou componentes, envie o produto ou componente antigo para o local de reciclagem mais próximo.

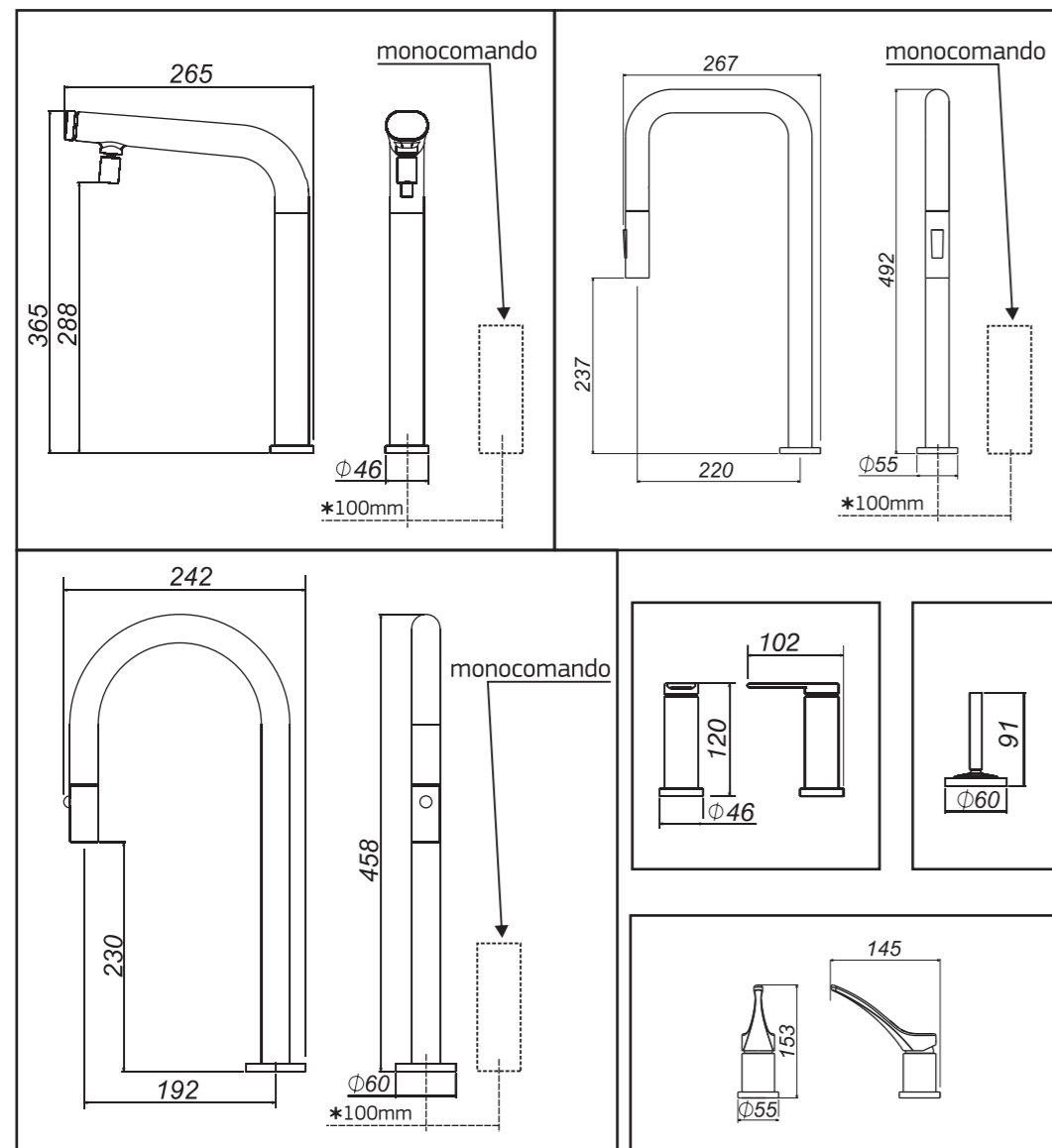
Agradecimento

Obrigado por escolher a marca Deca.

Você acaba de adquirir um produto que expressa a nossa busca por design, inovação, tecnologia e qualidade. Acreditamos que este produto esteja alinhado com a sua confiança em relação a nossa marca.

Antes de instalar, feche os registros.

Observe as medidas abaixo (em milímetros):



*Nota: se desejar instalar a uma distância maior adquira separadamente um flexível fêmea-macho 1/2" x 1/2" (DN15), conforme medida desejada (disponível nas medidas 30, 40, 50 e 60cm)

Instruções de instalação

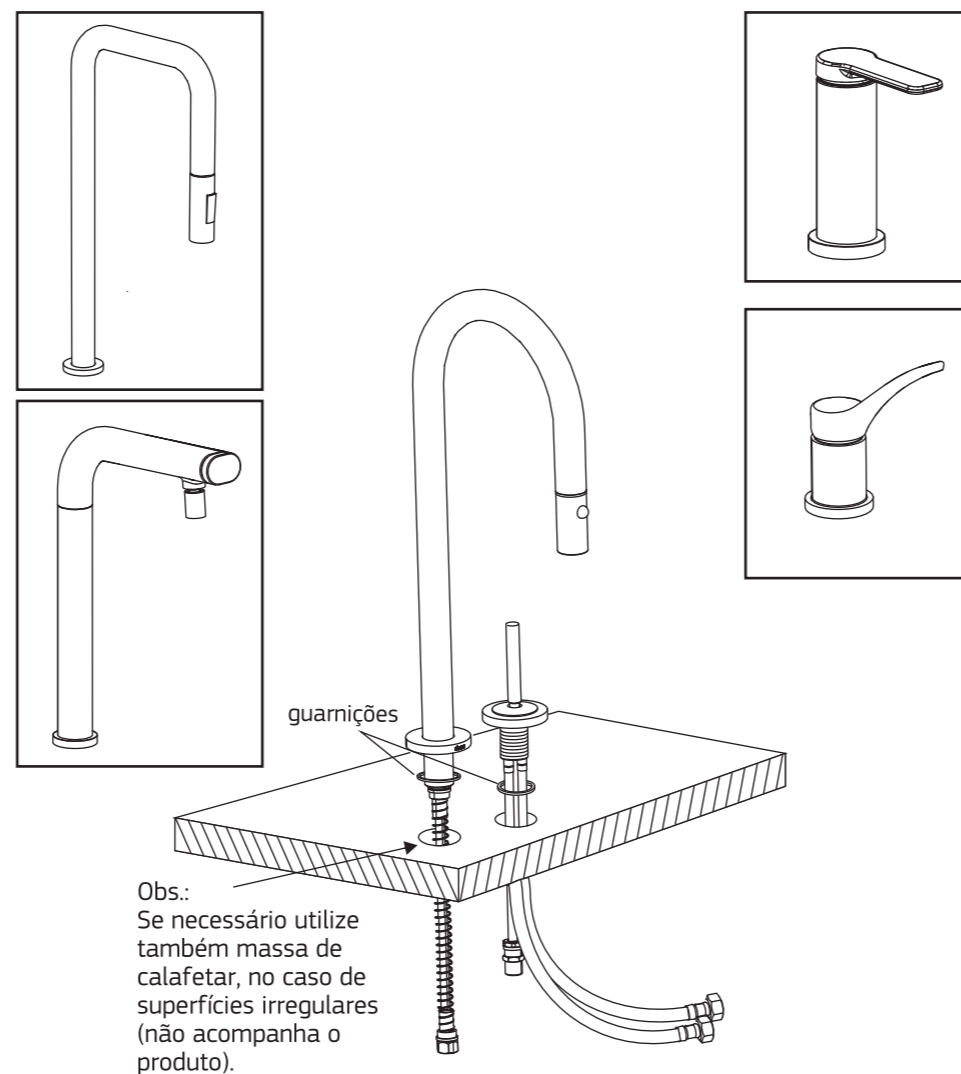
1 Leia atentamente as instruções de instalação e garantia, antes de instalar o produto.

Guarde este manual para futuras consultas.

Nota: Esta é uma instrução geral: o desenho dos componentes de montagem variam de acordo com o modelo adquirido.

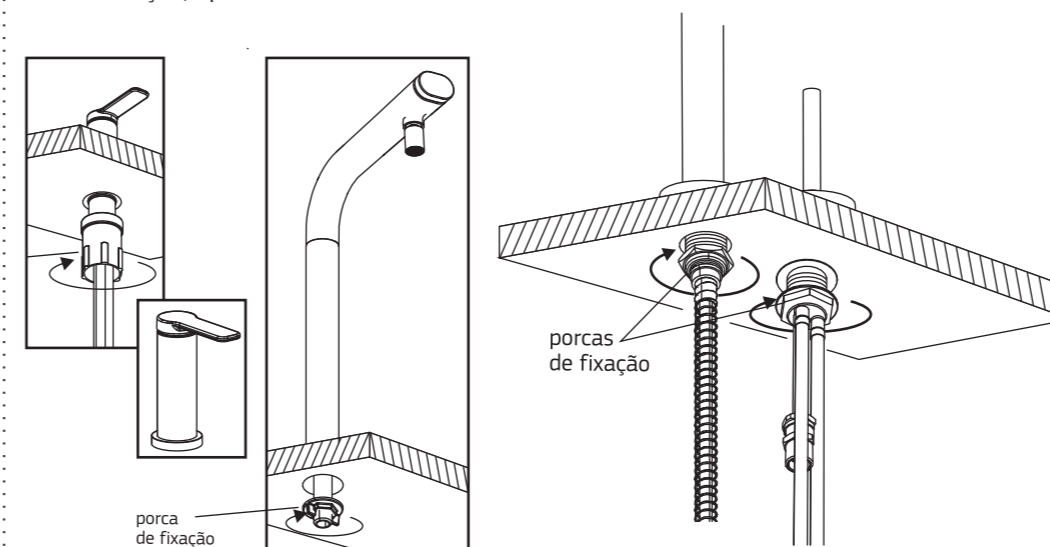
Furo do tampo: diâmetro 35⁺²mm.

Encaixe as guarnições nos rebaios existentes na base da bica e do monocomando e posicione a bica e o monocomando no tampo.



2

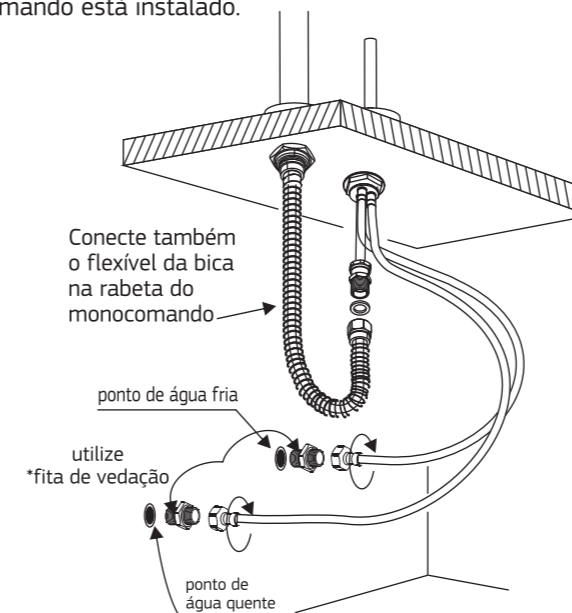
Em seguida fixe a bica e o monocomando no tampo, utilizando as porcas de fixação, apertando firmemente.



3

Conecte as ligações flexíveis nos pontos de água quente e fria, utilizando um niple para cada ponto d'água (**nipples 1/2" acompanham o produto**).

Em seguida teste a estanqueidade e pronto! Seu novo monocomando está instalado.

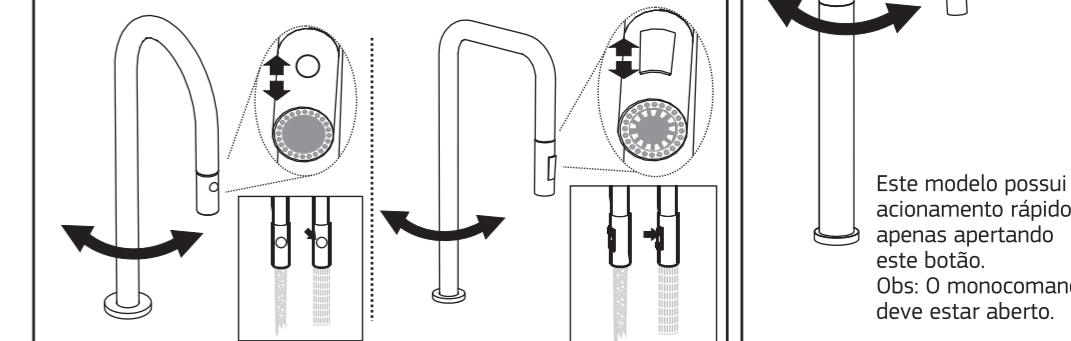


*não acompanha o produto.

Funcionamento e uso

Para posicionar a bica basta girá-la.

Estes dois modelos possuem ducha manual, para utilizar a ducha basta puxar a mesma. O jato pode ser alternado apenas apertando o botão, possui duas opções de jatos: jato concentrado ou aberto. Ao fechar o jato voltará automaticamente para o jato concentrado.



Regule a vazão e a temperatura da água na alavanca, conforme figuras abaixo.

