

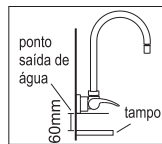
## Instalação

- Antes de instalar, feche o registro.

### MISTURADOR DE PAREDE PARA COZINHA 1258

SUGESTÃO DE INSTALAÇÃO.

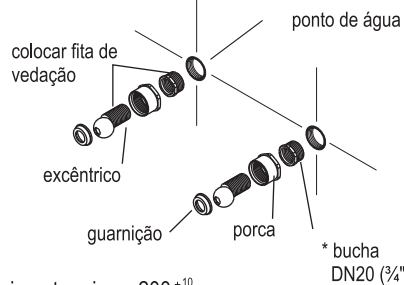
- Instalar com altura mínima de 60 mm do tampo.
- Distância entre eixos:  $200 \pm 10$  mm



1

Instale os excêntricos nos pontos d'água, não esquecendo de colocar a guarnição e a porca, \* se necessário utilize as buchas (3/4") que acompanham o produto.

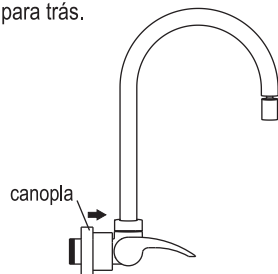
Não use ferramentas no corpo do misturador pois poderá danificar o produto.



\*distância entre eixos:  $200 \pm 10$  mm

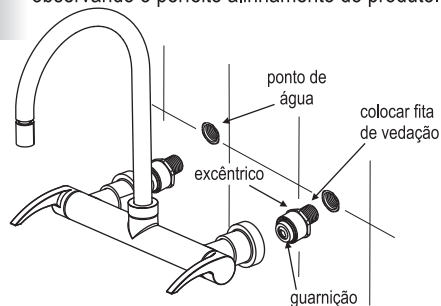
2

As canoplas devem estar o máximo possível para trás.



3

Instale o misturador nos excêntricos, observando o perfeito alinhamento do produto.



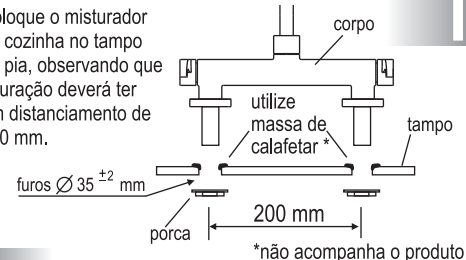
E por último coloque a canopla na posição definitiva manualmente.

### MISTURADOR DE MESA PARA COZINHA 1256

SUGESTÃO DE INSTALAÇÃO.

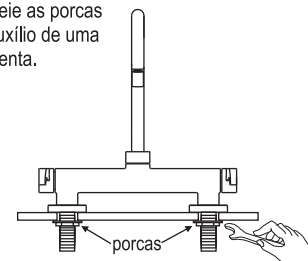
Para a furação do tampo: diâmetro do furo  $35 \pm 2$  mm.

Coloque o misturador de cozinha no tampo da pia, observando que a furação deverá ter um distanciamento de 200 mm.



2

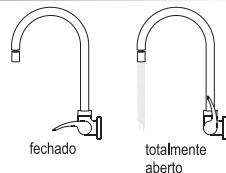
Rosqueie as porcas com auxílio de uma ferramenta.



O misturador deverá ser conectado aos pontos de saída de água através de uma ligação flexível, preferencialmente Decca, que contém em sua embalagem as informações necessárias para sua instalação.

## Funcionamento e uso

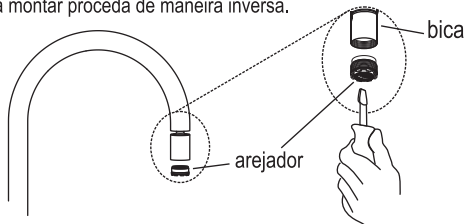
Uso em instalações de água quente e fria. Acionamento suave (mecanismo cerâmico). Para abrir levante a alavanca ¼ de volta e para fechar gire ¼ de volta para baixo.



## Manutenção e Conservação

### LIMPEZA DO AREJADOR :

Desrosqueie o arejador no sentido anti-horário com auxílio de uma chave de fenda adequada. E lave em água corrente. Para montar proceda de maneira inversa.



### LIMPEZA DO ACABAMENTO:

Limpe periodicamente, pelo menos uma vez por semana, apenas com pano macio, água e sabão neutro. Não use palha de aço, sapólio ou produtos químicos.

## Composição Básica

Liga de cobre, (bronze e latão), plásticos de engenharia e elastômeros.

## Certificado de Garantia

Os metais e louças sanitários DECA, produzidos dentro dos mais avançados padrões de tecnologia e qualidade, incorporando a experiência e a tradição de mais de meio século, são garantidos durante 10 anos, a partir da data de aquisição, comprovada mediante apresentação da nota fiscal de compra.

Adicionalmente a garantia de 10 anos, a DECA oferece a cobertura dos custos de mão de obra dos serviços executados pela rede de Serviço Autorizado DECA, durante o primeiro ano de vigência desta garantia.

Esta garantia aplica-se exclusivamente a produtos adquiridos a partir de 1995, sendo que a responsabilidade do fabricante restringe-se unicamente ao produto.

A presente garantia não será aplicada nas seguintes situações:

- Danos sofridos pelo produto em consequência de quedas acidentais, maus tratos, manuseio inadequado, instalação incorreta e erros de especificação;
- Danos causados aos acabamentos por limpeza inadequada (produtos químicos, solventes, abrasivos do tipo saponáceo, palha de aço, esponja dupla face);
- Peças que apresentem desgaste natural pelo uso regular, tais como: vedantes, gaxetas, anéis de vedação, guarnições, cunhas, mecanismos de vedação;
- Produtos que foram reparados por pessoas não autorizadas pelo Serviço Autorizado DECA;

Ocorrendo eventual necessidade de manutenção em seu produto, utilize a rede de Postos de Serviço Autorizado DECA, ou contate nossos outros serviços para quaisquer esclarecimentos.

Este Certificado é válido em todo o Território Nacional.

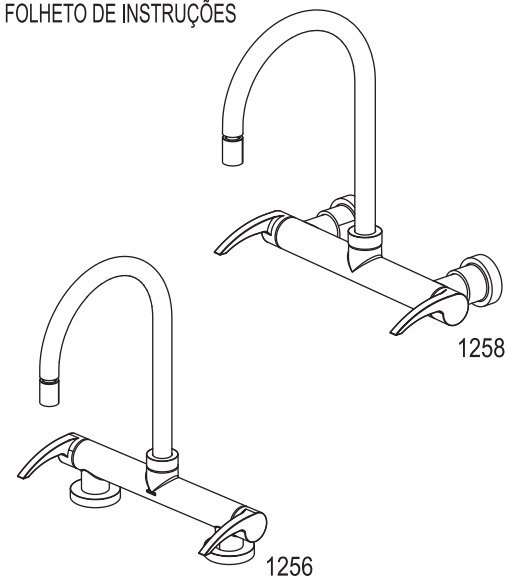
**ATENDIMENTO AO CONSUMIDOR**  
Ligue Grátis: 0800-011-7073  
Visite Nosso Site: [www.deca.com.br](http://www.deca.com.br)

DURATEX S.A.  
Escritório Comercial: R. Comendador Souza, 57  
Fone: 55(11) 3874-1600 - CEP 05037-490 - São Paulo - SP  
Fábrica I: R. Comendador Souza, 135 - São Paulo - SP  
CNPJ: 97.837.181/0019-45 - Inscr. Est.: 148.716.568.114  
Fábrica II: Av. Antonio Frederico Ozanan, 12000  
CEP: 13213-030 - Jundiá - SP - CNPJ: 97.837.181/0021-90  
Inscr. Est.: 407.489.347.118  
Indústria Brasileira

## MISTURADORES DE COZINHA MESA 1256 PAREDE 1258

deca

## FOLHETO DE INSTRUÇÕES



0275-6346/0420