

DUNA CLÁSSICA (64) | Torneira de mesa bica alta para lavatório

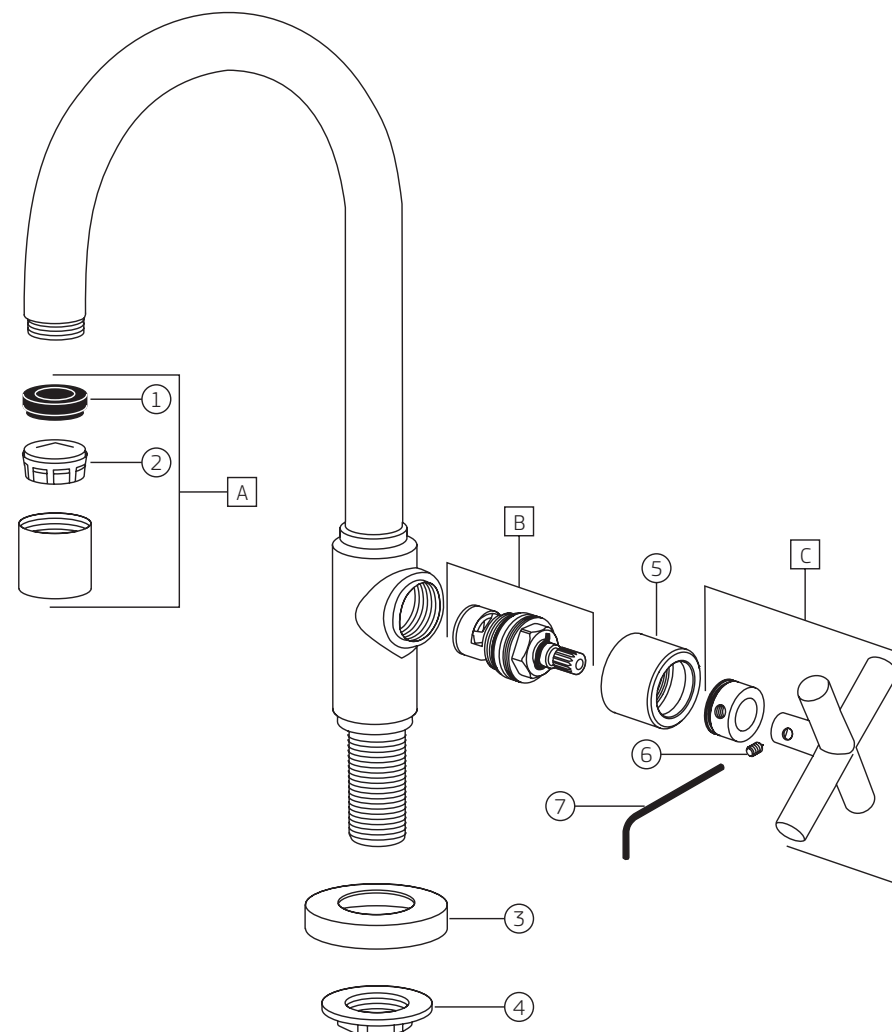
1198_64

1198.C64

| COMPONENTES / SUBCONJUNTOS | | Lc 00/00 | Dc 00/00 |
|----------------------------|-------------------|----------|-------------|
| Item | Descrição | AC/DT | Código Deca |
| 1 | GUARNIÇÃO | - | 4148.234 |
| 2 | DISPERSOR | - | 4224.007 |
| 3 | CANOPLA | CR | 4124.099 |
| 4 | PORCA ARRUELA | - | 4044.032 |
| 5 | CANOPLA MECANISMO | CR | 4124.397 |
| 6 | PARAFUSO ALLEN | - | 4180.005 |
| 7 | CHAVE ALLEN | - | 4236.001 |
| A | SCJ. AREJADOR | CR | 4666.021 |
| B | M. V. C. | - | 4688.404 |
| C | SCJ. CRUZETA | CR | 4462.035 |

1198.BL64.MT

| COMPONENTES / SUBCONJUNTOS | | Lc 00/00 | Dc 00/00 |
|----------------------------|-------------------|----------|----------------|
| Item | Descrição | AC/DT | Código Deca |
| 1 | GUARNIÇÃO | - | 4148.234 |
| 2 | DISPERSOR | - | 4224.007 |
| 3 | CANOPLA | BL.MT | 4124.099.BL.MT |
| 4 | PORCA ARRUELA | - | 4044.032 |
| 5 | CANOPLA MECANISMO | BL.MT | 4124.397.BL.MT |
| 6 | PARAFUSO ALLEN | - | 4180.005 |
| 7 | CHAVE ALLEN | - | 4236.001 |
| A | SCJ. AREJADOR | BL.MT | 4666.021.BL.MT |
| B | M. V. C. | - | 4688.404 |
| C | SCJ. CRUZETA | BL.MT | 4462.035.BL.MT |



DUNA CLÁSSICA (64) | Torneira de mesa bica alta para lavatório

1198_64

| COMPONENTES / SUBCONJUNTOS | | 1198.GL64 | | 1198.GL64.RD | | DESCONTINUADO 1198.BL64.NO | | DESCONTINUADO 1198.C64.INX | |
|----------------------------|-------------------|-----------|-------------|--------------|----------------|-------------------------------|----------------|-------------------------------|--------------|
| | | Lc 00/00 | Dc 00/00 | Lc 00/00 | Dc 00/00 | Lc 00/00 | Dc 00/00 | Lc 00/00 | Dc 00/00 |
| Item | Descrição | AC/DT | Código Deca | AC/DT | Código Deca | AC/DT | Código Deca | AC/DT | Código Deca |
| 1 | GUARNIÇÃO | - | 4148.234 | - | 4148.234 | - | 4148.234 | - | 4148.234 |
| 2 | DISPERSOR | - | 4224.007 | - | 4224.007 | - | 4224.007 | - | 4224.007 |
| 3 | CANOPLA | GL | 4124.099.GL | GL.RD | 4124.099.GL.RD | BL.NO | 4124.099.BL.NO | INX | 4124.099.INX |
| 4 | PORCA ARRUELA | - | 4044.032 | - | 4044.032 | - | 4044.032 | - | 4044.032 |
| 5 | CANOPLA MECANISMO | GL | 4124.397.GL | GL.RD | 4124.397.GL.RD | BL.NO | 4124.397.BL.NO | INX | 4124.397.INX |
| 6 | PARAFUSO ALLEN | - | 4180.005 | - | 4180.005 | - | 4180.005 | - | 4180.005 |
| 7 | CHAVE ALLEN | - | 4236.001 | - | 4236.001 | - | 4236.001 | - | 4236.001 |
| A | SCJ. AREJADOR | GL | 4666.021.GL | GL.RD | 4666.021.GL.RD | BL.NO | 4666.021.BL.NO | INX | 4666.021.INX |
| B | M. V. C. | - | 4688.404 | - | 4688.404 | - | 4688.404 | - | 4688.404 |
| C | SCJ. CRUZETA | GL | 4462.035.GL | GL.RD | 4462.035.GL.RD | BL.NO | 4462.035.BL.NO | INX | 4462.035.INX |

| COMPONENTES / SUBCONJUNTOS | | DESCONTINUADO 1198.D64 | | DESCONTINUADO 1198.C64.T | | DESCONTINUADO 1198.P64 | |
|----------------------------|-------------------|---------------------------|-------------|-----------------------------|-------------|---------------------------|-------------|
| | | Lc 00/00 | Dc 00/00 | Lc 00/00 | Dc 00/00 | Lc 00/00 | Dc 00/00 |
| Item | Descrição | AC/DT | Código Deca | AC/DT | Código Deca | AC/DT | Código Deca |
| 1 | GUARNIÇÃO | - | 4148.234 | - | 4148.234 | - | 4148.234 |
| 2 | DISPERSOR | - | 4224.007 | - | 4224.007 | - | 4224.007 |
| 3 | CANOPLA | DO | 4124.078 | T | 4124.079 | P | 4124.077 |
| 4 | PORCA ARRUELA | - | 4044.032 | - | 4044.032 | - | 4044.032 |
| 5 | CANOPLA MECANISMO | DO | | T | | P | |
| 6 | PARAFUSO ALLEN | - | 4180.005 | - | 4180.005 | - | 4180.005 |
| 7 | CHAVE ALLEN | - | 4236.001 | - | 4236.001 | - | 4236.001 |
| A | SCJ. AREJADOR | DO | 4666.023 | T | 4666.024 | P | 4666.022 |
| B | M. V. C. | - | 4688.404 | - | 4688.404 | - | 4688.404 |
| C | SCJ. CRUZETA | DO | | T | | P | |