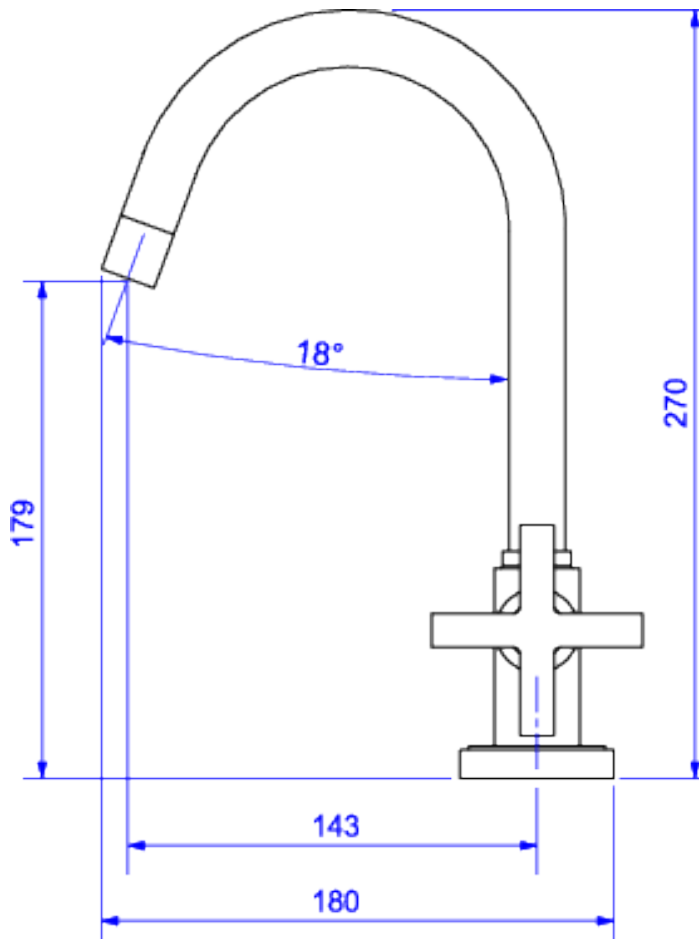


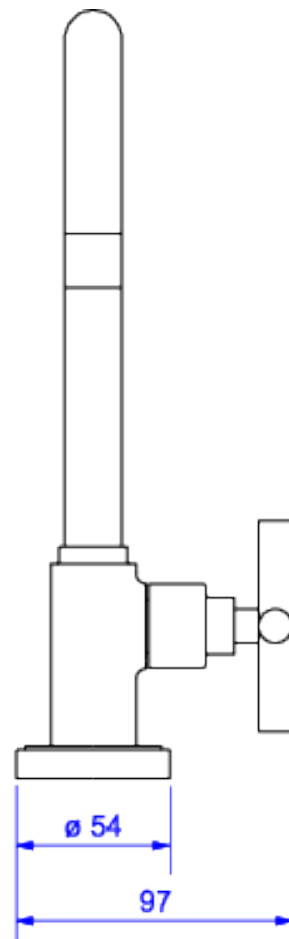
**TORN LAV MESA B ALTA DN15 DUNA CLASS-CR**



Foto Ilustrativa



Desenho Técnico



**DESCRIÇÃO:**

TORN LAV MESA B ALTA DN15 DUNA CLASS-CR

**ESPECIFICAÇÕES:**

**Linha:** Duna Clássica

**Dimensões(AxLxC):** 270mm X 97mm X 180mm

**Acabamento:** Cromado (1198.C64)

**Material:** Liga de Cobre (bronze e latão),Plásticos de Engenharia,Elastômeros

**Peso líquido:** 1.155

**Peso bruto:** 1.404

**Número Norma / Decreto:** NBR10281

**Pressão mín/max:** 2 - 40 MCA

**Bitola de entrada de água:** 1/2" - DN15

**Informações complementares:**

- Mecanismo de 1/4 volta, maior conforto e fácil regulagem de vazão.

**Curva de vazão:** 4 a 6

**Site:** <https://www.deca.com.br>

**Atendimento ao cliente:**0800-011-7073