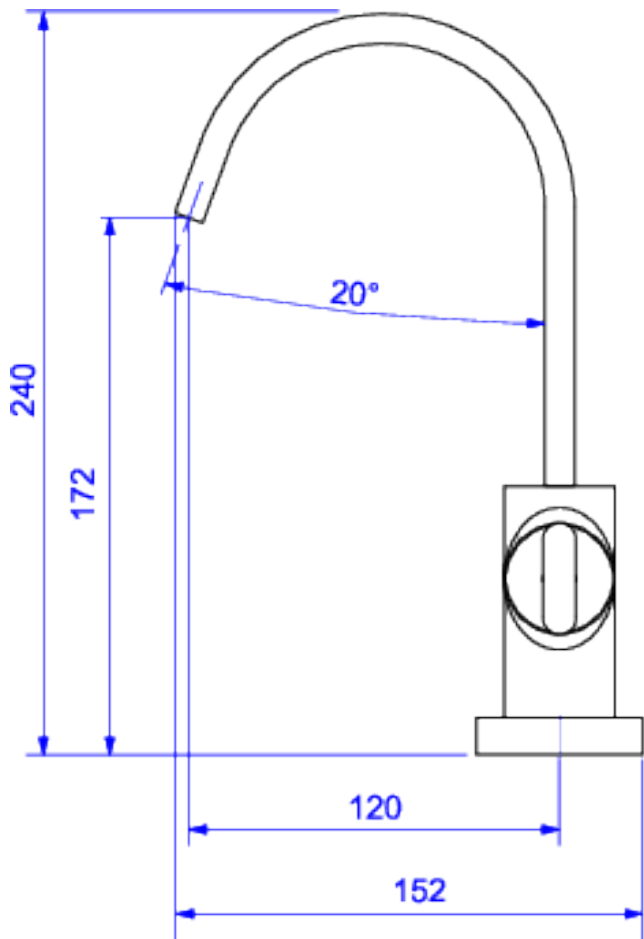


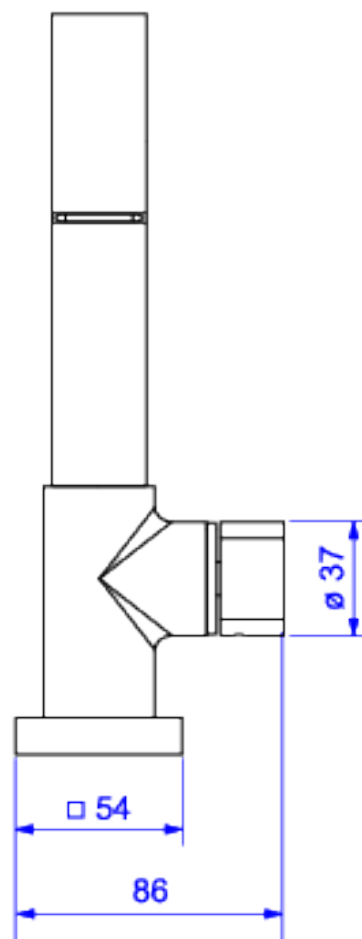
## TORN LAV MESA B ALTA DN15 POLO-CR



Foto Ilustrativa



Desenho Técnico



**DESCRIÇÃO:**

TORN LAV MESA B ALTA DN15 POLO-CR

**ESPECIFICAÇÕES:**

**Linha:** Polo

**Dimensões(AxLxC):** 240mm X 86mm X 152mm

**Acabamento:** Cromado (1198.C33)

**Material:** Liga de Cobre (bronze e latão),Plásticos de Engenharia,Elastômeros

**Peso líquido:** 1.108

**Peso bruto:** 1.406

**Número Norma / Decreto:** NBR10281

**Pressão mín/max:** 2 - 40 MCA

**Bitola de entrada de água:** 1/2" - DN15

**Informações complementares:**

- Mecanismo de 1/4 volta, maior conforto e fácil regulagem de vazão.

**Curva de vazão:** 4 a 6

**Site:** <https://www.deca.com.br>

**Atendimento ao cliente:**0800-011-7073