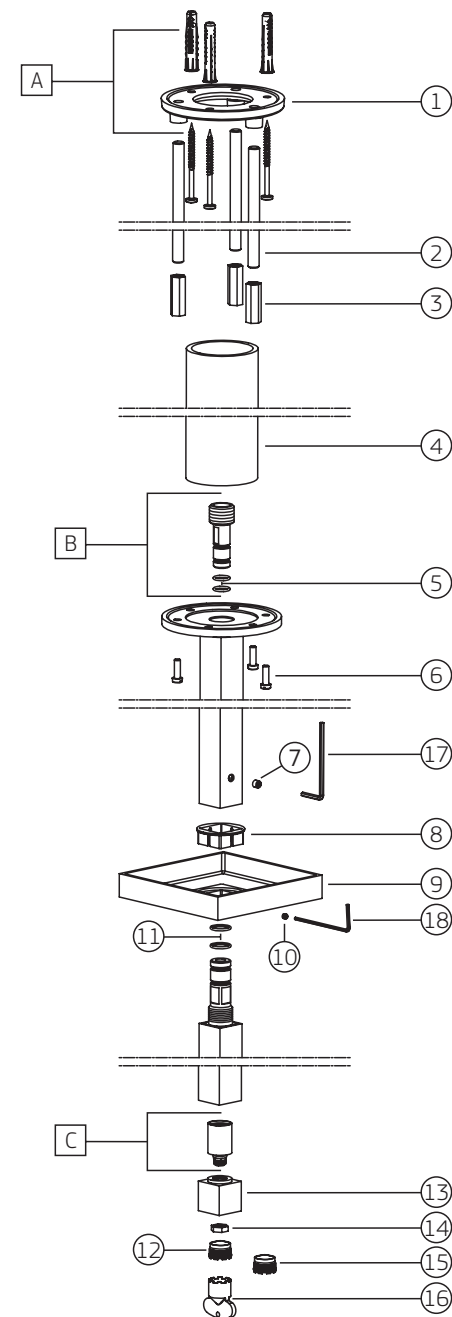


TUBE (TUB) | Torneira de teto

1198._.TUB.TET

		1198.C.TUB.TET	
COMPONENTES / SUBCONJUNTOS		Lc 00/00	Dc 00/00
Item	Descrição	AC/DT	Código Deca
1	FLANGE	-	4266.066
2	TUBO	CR	4016.026
3	UNIÃO FLANGE	-	4200.013
4	TUBO	CR	4204.016
5	O'RING	-	4160.164
6	PARAFUSO	-	4180.046
7	PARAFUSO	-	4180.015
8	BUCHA DESLIZE	-	4092.007
9	CANOPLA	CR	4124.365
10	PARAFUSO	-	4180.014
11	O'RING	-	4160.041
12	DISPERSOR	-	4224.006
13	PONTEIRA	CR	4266.176
14	PORCA	-	4032.020
15	DISPERSOR VAZÃO CONSTANTE	-	4224.002
16	CHAVE AREJADOR	-	4278.002
17	CHAVE ALLEN 3 mm	-	4236.007
18	CHAVE ALLEN 2 mm	-	4236.001
A	SCJ. PARAFUSO/BUCHA	-	4570.007
B	SCJ. RABETA	-	4690.022
C	M.V.C. TUBE	-	4688.056



TUBE (TUB) | Torneira de teto

1198._.TUB.TET

COMPONENTES / SUBCONJUNTOS		1198.BL.TUB.TET.MT		1198.BL.TUB.TET.NO		1198.GL.TUB.TET		1198.GL.TUB.TET.MT	
		Lc 00/00	Dc 00/00	Lc 00/00	Dc 00/00	Lc 00/00	Dc 00/00	Lc 00/00	Dc 00/00
Item	Descrição	AC/DT	Código Deca	AC/DT	Código Deca	AC/DT	Código Deca	AC/DT	Código Deca
1	FLANGE	-	4266.066	-	4266.066	-	4266.066	-	4266.066
2	TUBO	BL.MT	4016.026.BL.MT	BL.NO	4016.026.BL.NO	GL	4016.026.GL	GL.MT	4016.026.GL.MT
3	UNIÃO FLANGE	-	4200.013	-	4200.013	-	4200.013	-	4200.013
4	TUBO	-	4204.016	-	4204.016	-	4204.016	-	4204.016
5	O'RING	-	4160.164	-	4160.164	-	4160.164	-	4160.164
6	PARAFUSO	-	4180.046	-	4180.046	-	4180.046	-	4180.046
7	PARAFUSO	-	4180.015	-	4180.015	-	4180.015	-	4180.015
8	BUCHA DESLIZE	-	4092.007	-	4092.007	-	4092.007	-	4092.007
9	CANOPLA	BL.MT	4124.365.BL.MT	BL.NO	4124.365.BL.NO	GL	4124.365.GL	GL.MT	4124.365.GL.MT
10	PARAFUSO	-	4180.014	-	4180.014	-	4180.014	-	4180.014
11	O'RING	-	4160.041	-	4160.041	-	4160.041	-	4160.041
12	DISPERSOR	-	4224.006	-	4224.006	-	4224.006	-	4224.006
13	PONTEIRA	BL.MT	4266.176.BL.MT	BL.NO	4266.176.BL.NO	GL	4266.176.GL	GL.MT	4266.176.GL.MT
14	PORCA	-	4032.020	-	4032.020	-	4032.020	-	4032.020
15	DISPERSOR VAZÃO CONSTANTE	-	4224.002	-	4224.002	-	4224.002	-	4224.002
16	CHAVE AREJADOR	-	4278.002	-	4278.002	-	4278.002	-	4278.002
17	CHAVE ALLEN 3 mm	-	4236.007	-	4236.007	-	4236.007	-	4236.007
18	CHAVE ALLEN 2 mm	-	4236.001	-	4236.001	-	4236.001	-	4236.001
A	SCJ. PARAFUSO/BUCHA	-	4570.007	-	4570.007	-	4570.007	-	4570.007
B	SCJ. RABETA	-	4690.022	-	4690.022	-	4690.022	-	4690.022
C	M.V.C. TUBE	-	4688.056	-	4688.056	-	4688.056	-	4688.056

TUBE (TUB) | Torneira de teto

1198._.TUB.TET

COMPONENTES / SUBCONJUNTOS		1198.GL.TUB.TET.RD		1198.CT.TUB.TET.MT		DESCONTINUADO 1198.C.TUB.TET.INX		DESCONTINUADO 1198.CG.TUB.TET	
		Lc 00/00	Dc 00/00	Lc 00/00	Dc 00/00	Lc 00/00	Dc 00/00	Lc 00/00	Dc 00/00
Item	Descrição	AC/DT	Código Deca	AC/DT	Código Deca	AC/DT	Código Deca	AC/DT	Código Deca
1	FLANGE	-	4266.066	-	4266.066	-	4266.066	-	4266.066
2	TUBO	GL.RD	5870.010.GL.RD	CT.MT	5870.010.CT.MT	INX	4016.026.INX	CG	4016.026.CG
3	UNIÃO FLANGE	-	4200.013	-	4200.013	-	4200.013	-	4200.013
4	TUBO	-	4204.016	-	4204.016	-	4204.016	-	4204.016
5	O'RING	-	4160.164	-	4160.164	-	4160.164	-	4160.164
6	PARAFUSO	-	4180.046	-	4180.046	-	4180.046	-	4180.046
7	PARAFUSO	-	4180.015	-	4180.015	-	4180.015	-	4180.015
8	BUCHA DESLIZE	-	4092.007	-	4092.007	-	4092.007	-	4092.007
9	CANOPLA	GL.RD	5820.043.GL.RD	CT.MT	5820.043.CT.MT	INX	4124.365.INX	CG	4124.365.CG
10	PARAFUSO	-	4180.014	-	4180.014	-	4180.014	-	4180.014
11	O'RING	-	4160.041	-	4160.041	-	4160.041	-	4160.041
12	DISPERSOR	-	4224.006	-	4224.006	-	4224.006	-	4224.006
13	PONTEIRA	GL.RD	5900.005.GL.RD	CT.MT	5900.005.CT.MT	INX	4266.176.INX	CG	4266.176.CG
14	PORCA	-	4032.020	-	4032.020	-	4032.020	-	4032.020
15	DISPERSOR VAZÃO CONSTANTE	-	4224.002	-	4224.002	-	4224.002	-	4224.002
16	CHAVE AREJADOR	-	4278.002	-	4278.002	-	4278.002	-	4278.002
17	CHAVE ALLEN 3 mm	-	4236.007	-	4236.007	-	4236.007	-	4236.007
18	CHAVE ALLEN 2 mm	-	4236.001	-	4236.001	-	4236.001	-	4236.001
A	SCJ. PARAFUSO/BUCHA	-	4570.007	-	4570.007	-	4570.007	-	4570.007
B	SCJ. RABETA	-	4690.022	-	4690.022	-	4690.022	-	4690.022
C	M.V.C. TUBE	-	4688.056	-	4688.056	-	4688.056	-	4688.056