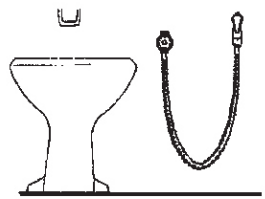


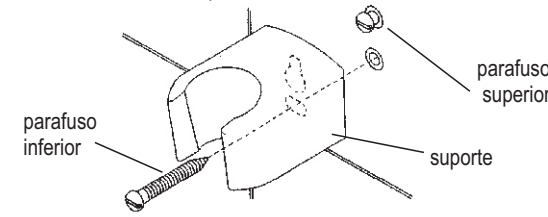
**INSTALAÇÃO DO SUPORTE DA DUCHA**

Marque a posição de maior conveniência, observando que o flexível não encoste no piso. Faça dois furos com broca de 6mm e coloque as buchas.



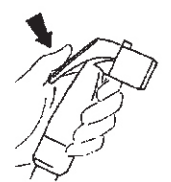
Coloque o parafuso superior com folga para permitir o encaixe do suporte. Em seguida posicione o suporte, fixando-o com o parafuso inferior.

**2**



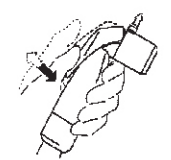
**Funcionamento e uso da ducha higiênica:**

Pressione a alavanca para liberar a passagem de água.



Com a alavanca pressionada, aperte o botão trava para manter a ducha aberta.

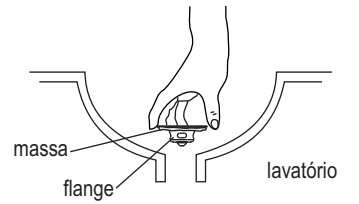
Para interromper o fluxo, aperte a alavanca para liberar o botão, soltando-a em seguida.



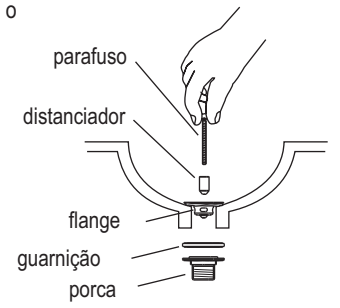
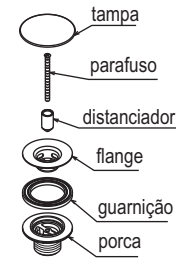
ATENÇÃO: Feche o registro após o uso. A ducha não funciona como registro.

**VÁLVULA DE ESCOAMENTO MODERNA**

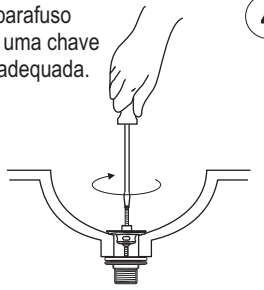
**1** Aplique massa de vedação, montando a flange no lavatório.



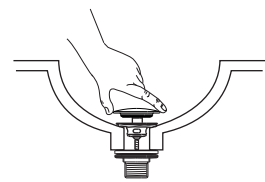
**2** Coloque a porca e a guarnição pela parte inferior do lavatório, fixando-a, por cima com o parafuso e com o distanciador montado.



**3** Aperte o parafuso utilizando uma chave de fenda adequada.

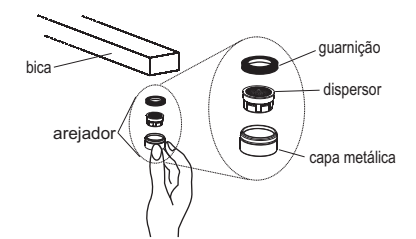


**4** E por último rosqueie a tampa no distanciador fixando-a.

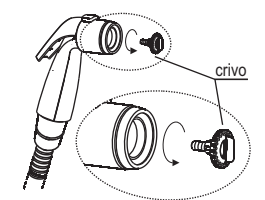


**Manutenção e Conservação**

**LIMPEZA DO AREJADOR:**  
Desrosqueie o arejador manualmente. Retire o dispersor da capa metálica e lave ambos em água corrente.



**LIMPEZA DO CRIVO (DUCHA HIGIÊNICA):**  
Para limpeza do crivo, desenrosque o mesmo manualmente ou se necessário cuidadosamente com o auxílio de um alicate, lave em água corrente e recoloque-o.



**LIMPEZA DO ACABAMENTO:**  
Limpe periodicamente o acabamento, pelo menos uma vez por semana, apenas com pano macio, água e sabão neutro. Não use palha de aço, sapólio ou produtos químicos.

**Funcionamento e uso**

Misturadores, Torneiras e Ducha Higiênica: Para uma perfeita vedação, gire somente 1/4 de volta. Registros: Para fechar gire e dê apenas um aperto suave.

**Composição Básica**

Ligas de Cobre (Bronze e Latão), Plásticos de Engenharia e Elastômeros.

**Certificado de Garantia**

Os metais e louças sanitários DECA, produzidos dentro dos mais avançados padrões de tecnologia e qualidade, incorporando a experiência e a tradição de mais de meio século, são garantidos durante 10 anos, a partir da data de aquisição, comprovada mediante apresentação da nota fiscal de compra. Adicionalmente a garantia de 10 anos, a DECA oferece a cobertura dos custos de mão de obra dos serviços executados pela rede de Serviço Autorizado DECA, durante o primeiro ano de vigência desta garantia.

Esta garantia aplica-se exclusivamente a produtos adquiridos a partir de 1995, sendo que a responsabilidade do fabricante restringe-se unicamente ao produto.

A presente garantia não será aplicada nas seguintes situações:

- Danos sofridos pelo produto em consequência de quedas acidentais, maus tratos, manuseio inadequado, instalação incorreta e erros de especificação;
- Danos causados aos acabamentos por limpeza inadequada (produtos químicos, solventes, abrasivos do tipo saponáceo, palha de aço esponja dupla face);
- Peças que apresentem desgaste natural pelo uso regular, tais como: vedantes, gaxetas, anéis de vedação, guarnições, cunhas, mecanismos de vedação;
- Produtos que foram reparados por pessoas não autorizadas pelo Serviço Autorizado DECA;
- Aplicação de peças não originais ou inadequadas, ou ainda adaptação de peças adicionais sem autorização prévia do fabricante;
- Produtos instalados em locais onde a água é considerada não potável ou contenha impurezas e substâncias estranhas à mesma, que ocasionem o mau funcionamento do produto;
- Objetos estranhos no interior do produto que prejudiquem ou impossibilitem o seu funcionamento.
- Produtos instalados para USO PÚBLICO, que terão os períodos de garantia reduzidos em 50%.

Ocorrendo eventual necessidade de manutenção em seu produto, utilize a rede de Postos de Serviço Autorizado DECA, ou contate nossos outros serviços para quaisquer esclarecimentos. Este Certificado é válido em todo o Território Nacional.

**ATENDIMENTO AO CONSUMIDOR**  
Ligue Grátis: 0800-011-7073  
Visite Nosso Site: [www.deca.com.br](http://www.deca.com.br)

**IMPORTANTE:**  
- Este folheto é reciclável, verifique em sua cidade os programas de coleta seletiva.  
Preserve o Meio Ambiente



COMPROMISSO COM A SUSTENTABILIDADE

DURATEX S.A.  
Escritório Comercial: R. Comendador Souza, 57  
Fone: 55 (11) 3874-1600 - CEP 05037-090 - São Paulo - SP  
Fábrica I: R. Comendador Souza, 135 - São Paulo - SP  
CNPJ: 97.837.181/0018-95 - Inscr. Est.: 148.716.568.114  
Fábrica II: Av. Antonio Frederico Ozanan, 12000 - CEP: 13213-030  
Jundiaí - SP - CNPJ: 97.837.181/0021-90 - Inscr. Est.: 407.489.347.118  
Indústria Brasileira

0275.508E0613

**ACABAMENTOS LINHA UNIC**



**FOLHETO DE INSTRUÇÕES**

4900 1/2", 3/4" e 1" 4916 1/2" e 3/4"		
4900 1 1/2"		1189
1875		1197
1895		1984

**ATENÇÃO:**  
**ESTA CRUZETA É FIXADA SOB PRESSÃO PARA RETIRÁ-LA PUXE-A.**

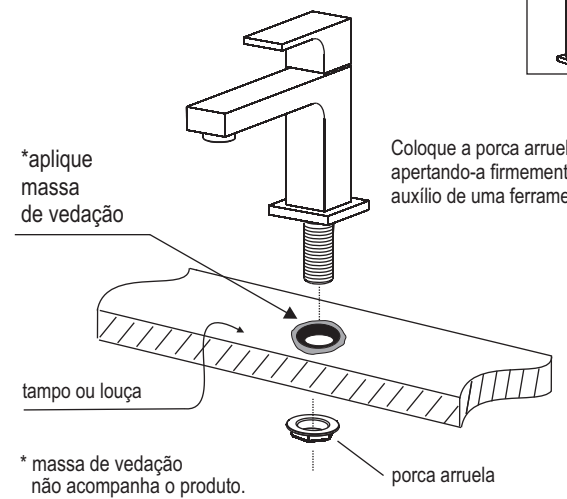
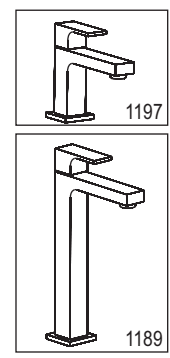
A Deca se reserva o direito de alterar os produtos deste manual, sem prévio aviso

# Instalação

## 2

### 1197 - TORNEIRA DE LAVATÓRIO 1189 - TORNEIRA DE LAVATÓRIO ALTA

Aplice massa de vedação, conforme indicado no desenho.  
Posicione a torneira no tampo ou louça.



A torneira deverá ser conectada ao ponto de saída de água através de uma ligação flexível (vendida separadamente), preferencialmente Deca, que contém em sua embalagem as informações necessárias para sua instalação.

## 3

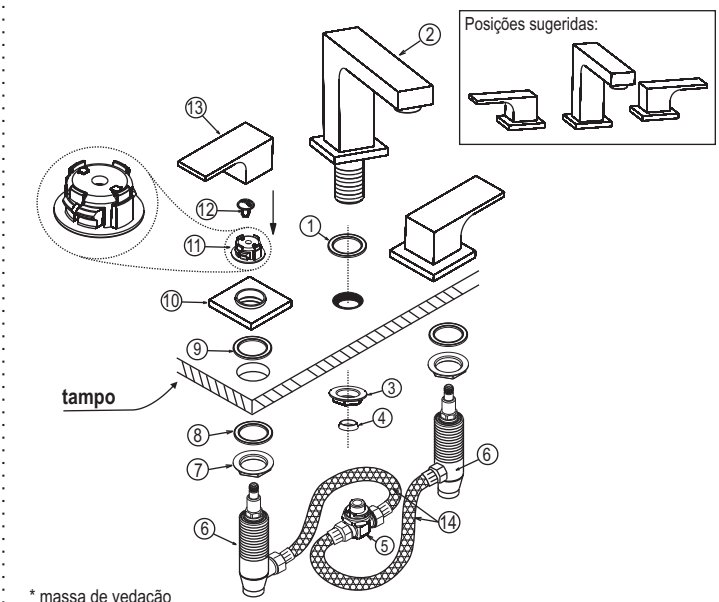
### 1877 - MISTURADOR DE LAVATÓRIO - MESA

**Instalação da bica**  
Passe a guarnição (1) por baixo da bica, conforme desenho abaixo. Posicione a bica (2) no furo do tampo, fixe a bica rosqueando a porca-arruela (3) com o auxílio de uma chave adequada. Encaixe a guarnição cônica (4) na conexão "T"(5) conforme posição indicada no desenho abaixo.

**Instalação dos laterais**  
Monte no lateral (6) a porca arruela (7) observando que o sextavado esteja para baixo, em seguida encaixe a arruela de deslize (8) no lateral (6). Posicione o lateral (6) por debaixo do tampo, e pelo lado superior, monte a guarnição (9) e rosqueie a canopla (10) até encostar no lateral (6).

**Instalação do Acabamento:**  
Feche totalmente os mecanismos (6) do misturador. Fixe o elemento de fixação (11) na haste do mecanismo (6) com o parafuso (12) utilizando uma chave de fenda (verifique a posição do elemento de fixação, conforme sugestão da figura abaixo).

Para a montagem da alavanca (13), observe que nesta a uma guia que deverá ser encaixada na mesma posição das setas no elemento de fixação (11) (de cor preta) no mecanismo lateral (6), feito isto, basta posicionar a alavanca (13) sobre o elemento de fixação (11) do lateral (6) (somente clicar a cruzeta se a mesma já estiver alinhada). Caso ainda não ocorra o alinhamento desejado, solte o parafuso (12), gire o lateral (6) de modo a alinhar o acabamento. Ocorrido o alinhamento aperte novamente o porca arruela (7). Instale a conexão "T"(5) na bica (2). Rosqueie as ligações flexíveis (14) aos laterais (1) e ao "T"(5) conforme desenho abaixo.

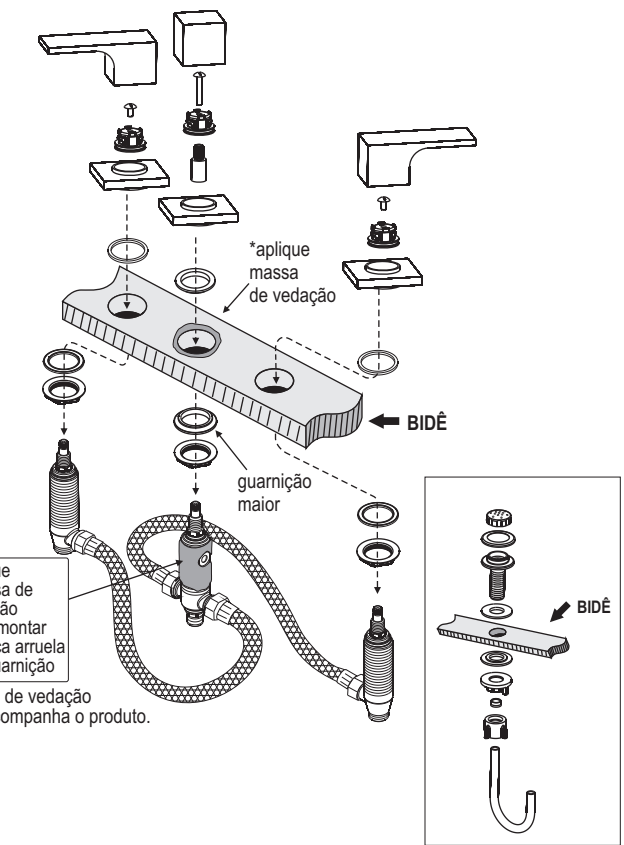


\* massa de vedação não acompanha o produto.

## 4

### 1895 - MISTURADOR DE BIDÊ

Para instalação do acabamento do bidê, proceda conforme instruções indicadas para o misturador de lavatório - item 3.



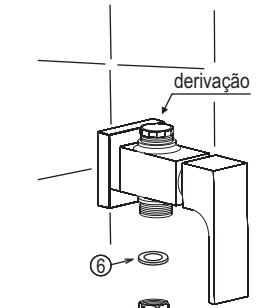
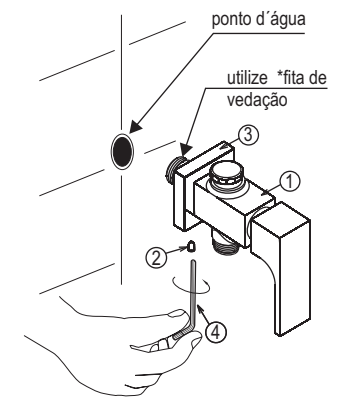
Aplice \*massa de vedação após montar a porca arruela e a guarnição

\* massa de vedação não acompanha o produto.

## 5

### 1984 - DUCHA HIGIÊNICA

Para instalação da ducha higiênica, passe \*fita de vedação (não acompanha o produto) na rosca do corpo (1). Coloque provisoriamente a canopla (3) no corpo (1) e rosqueie o conjunto no ponto d'água posicionando-o manualmente (não utilize ferramenta para não danificar o acabamento). Em seguida posicione a canopla junto a parede e fixe-a rosqueando o parafuso (2) com o auxílio da chave sextavada (4) que acompanha o produto.



Se o ponto de água não for exclusivo para ducha, utilize a derivação, retire o tampão do registro e fixe a extremidade do flexível. (Exemplos: mesmo ponto de saída de água fria do lavatório ou da caixa acoplada).

Rosqueie o flexível (5) no corpo, não esqueça de colocar a guarnição (6).

Na outra extremidade do flexível, rosqueie a ducha. Coloque antes a guarnição.

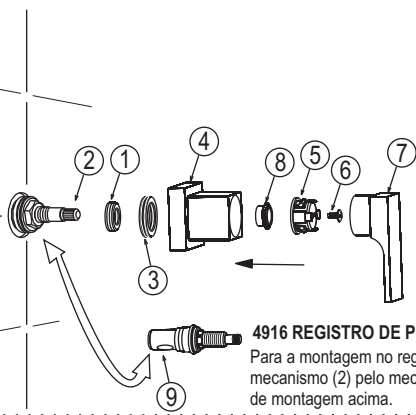
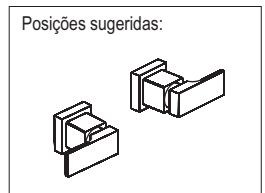
Observe a instalação do suporte da ducha no verso.

## 1

### ACABAMENTOS: 4900 - REGISTRO DE GAVETA E 4916 REGISTRO DE PRESSÃO

Após a instalação do registro e a parede acabada, siga as instruções abaixo:  
Com o registro totalmente fechado. Rosqueie o sobre-castelo (1) no registro (2) em seguida monte o guia (3), posicionando-a adequadamente coloque a canopla (4), sobre o guia (3) até que a mesma encoste na parede. Fixe a canopla (4) com a porca-canopla (8) utilizando um alicate de bico (não acompanha o produto).

Instale o elemento de fixação (5) de acordo com a posição desejada da alavanca. em seguida fixe-o com o parafuso (6) apertando-o com uma chave de fenda. Para a montagem da alavanca (7), observe que nesta há uma guia que deverá ser encaixada na mesma posição das setas do elemento de fixação (5), antes de clicar a alavanca (7) no elemento de fixação (5) posicione a mesma sobre o elemento de fixação (5) e verifique se a mesma já esteja alinhada, caso não esteja, avance ou recue o encaixe do elemento de fixação (5) na haste raída do registro (2). Feito isto, basta "clicar" a alavanca (7) contra o elemento de fixação (5).



**4916 REGISTRO DE PRESSÃO:**  
Para a montagem no registro de pressão, troque antes o mecanismo (2) pelo mecanismo (MVR) (9) e siga as instruções de montagem acima.



**ATENÇÃO:**  
NÃO ENCAIXE A ALAVANCA NO ELEMENTO DE FIXAÇÃO SEM QUE ESTE JÁ ESTEJA FIXO COM O PARAFUSO.  
POIS PARA RETIRÁ-LO PODERÁ DANIFICAR O ELEMENTO DE FIXAÇÃO.