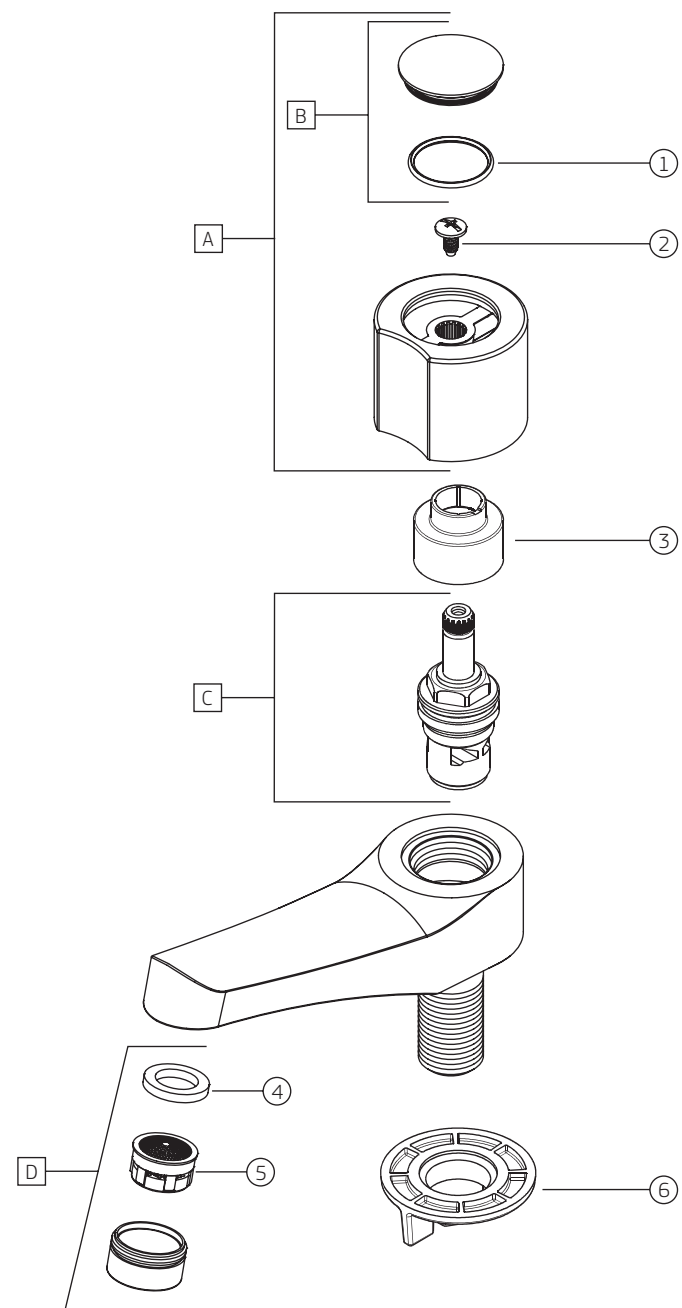


TARGA (40) | Torneira de mesa bica baixa para lavatório

1190.C40.CR

		1190.C40.CR	
COMPONENTES / SUBCONJUNTOS		Lc 00/00	Dc 00/00
Item	Descrição	AC/DT	Código Deca
1	O'RING	-	4160.274
2	PARAFUSO	-	4180.035
3	CAPA	CR	4244.050
4	GUARNIÇÃO	-	4148.000
5	DISPERSOR	-	4224.015
6	PORCA ARRUELA	-	4044.032
A	SCJ. CRUZETA	CR	4462.190
B	SCJ. BOTÃO	CR	4492.300
C	M. V. C.	CR	4001.050
D	SCJ. AREJADOR	CR	4666.010



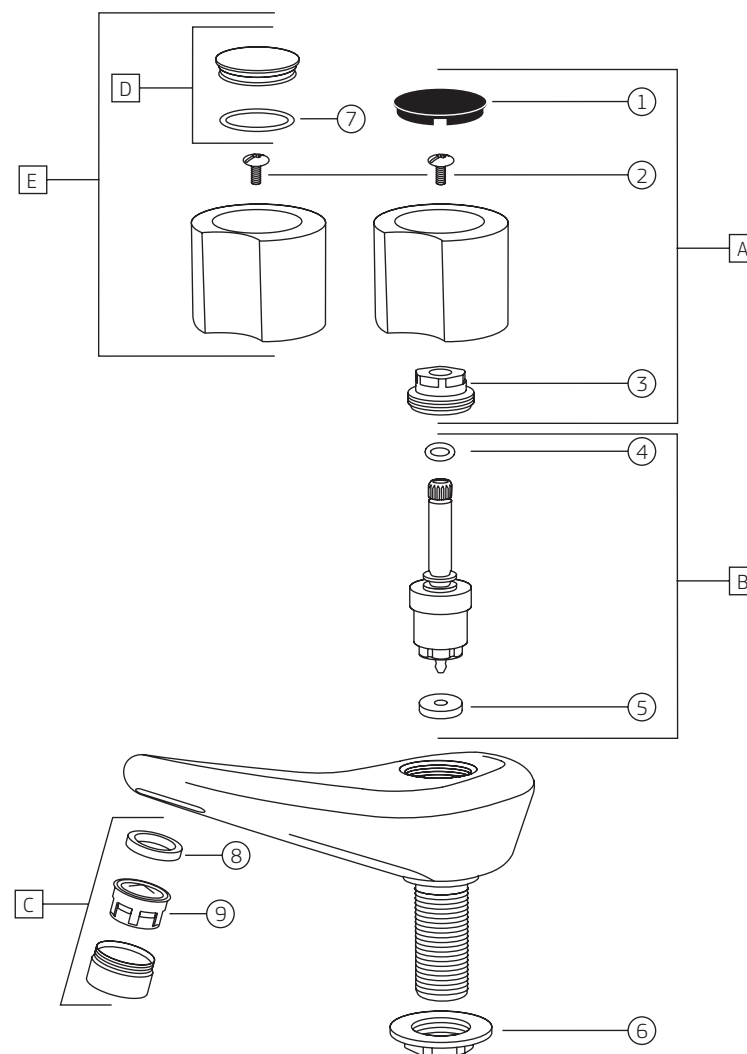
TARGA (40) | Torneira d mesa bica baixa para lavatório (ANTIGO)

1190.C40.CR

		1190.C40 (ANTIGO)	
COMPONENTES / SUBCONJUNTOS		Lc 00/00	Dc 00/00
Item	Descrição	AC/DT	Código Deca
1	BOTÃO	PT	4128.024
2	PARAFUSO	-	4180.082
3	CASTELO	-	4004.012
4	O'RING	-	4160.014
5	VEDANTE	-	4152.010
6	PORCA ARRUELA	-	4044.032
7	O'RING	-	
8	GUARNIÇÃO	-	4148.000
9	DISPERSOR ATUAL	-	4224.015
A	SCJ. CRUZETA	CR/PT	4462.190
B	M. V. S. II	CR	4688.124
C	AREJADOR ANTIGO (1)	CR	4690.015
C	AREJADOR ATUAL	CR	4666.010
D	SCJ. BOTÃO	-	
E	SCJ. CRUZETA	CR	

OBSERVAÇÕES:

(1) O SUBCONJUNTO AREJADOR ACOMPANHA O ADAPTADOR PARA ATENDER AS TORNEIRAS DOS MODELOS ANTIGOS.



TARGA (40) | Torneira d mesa bica baixa para lavatório (ANTIGO)

1190.C40.CR

COMPONENTES / SUBCONJUNTOS		1190.C40.CR (ANTIGO)		1190.C40.T (ANTIGO)		1190.E40.BR (ANTIGO)		1190.E40.BE (ANTIGO)	
		Lc 00/00	Dc 00/00	Lc 00/00	Dc 00/00	Lc 00/00	Dc 00/00	Lc 00/00	Dc 00/00
Item	Descrição	AC/DT	Código Deca	AC/DT	Código Deca	AC/DT	Código Deca	AC/DT	Código Deca
1	BOTÃO	-	-	-	-	-	-	-	-
2	PARAFUSO	-	4180.082	-	4180.082	-	4180.082	-	4180.082
3	CASTELO	-	4004.012	-	4004.012	-	4004.012	-	4004.012
4	O'RING	-	4160.014	-	4160.014	-	4160.014	-	4160.014
5	VEDANTE	-	4152.010	-	4152.010	-	4152.010	-	4152.010
6	PORCA ARRUELA	-	4044.032	-	4044.032	-	4044.032	-	4044.032
7	O'RING	-	4160.184	-	4160.184	-	4160.184	-	4160.184
8	GUARNIÇÃO	-	4148.000	-	4148.000	-	4148.000	-	4148.000
9	DISPERSOR ATUAL	-	4224.015	-	4224.015	-	4224.015	-	4224.015
A	SCJ. CRUZETA	-	-	-	-	-	-	-	-
B	M. V. S. II	CR	4688.124	CR	4688.124	CR	4688.124	CR	4688.124
C	AREJADOR ANTIGO (1)	CR	4690.015	CR	4690.015	CR	4690.015	CR	4690.015
C	AREJADOR ATUAL	CR	4666.010	CR	4666.010	CR	4666.010	CR	4666.010
D	SCJ. BOTÃO	CR	4492.300	CR	4492.300	CR	4492.300	CR	4492.300
E	SCJ. CRUZETA	CR	4462.310	T	4462.208	BR/CR	4462.113	BE/CR	4462.111

OBSERVAÇÕES:

(1) O SUBCONJUNTO AREJADOR ACOMPANHA O ADAPTADOR PARA ATENDER AS TORNEIRAS DOS MODELOS ANTIGOS.