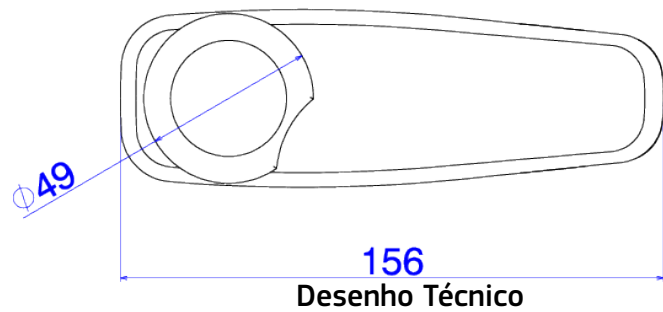
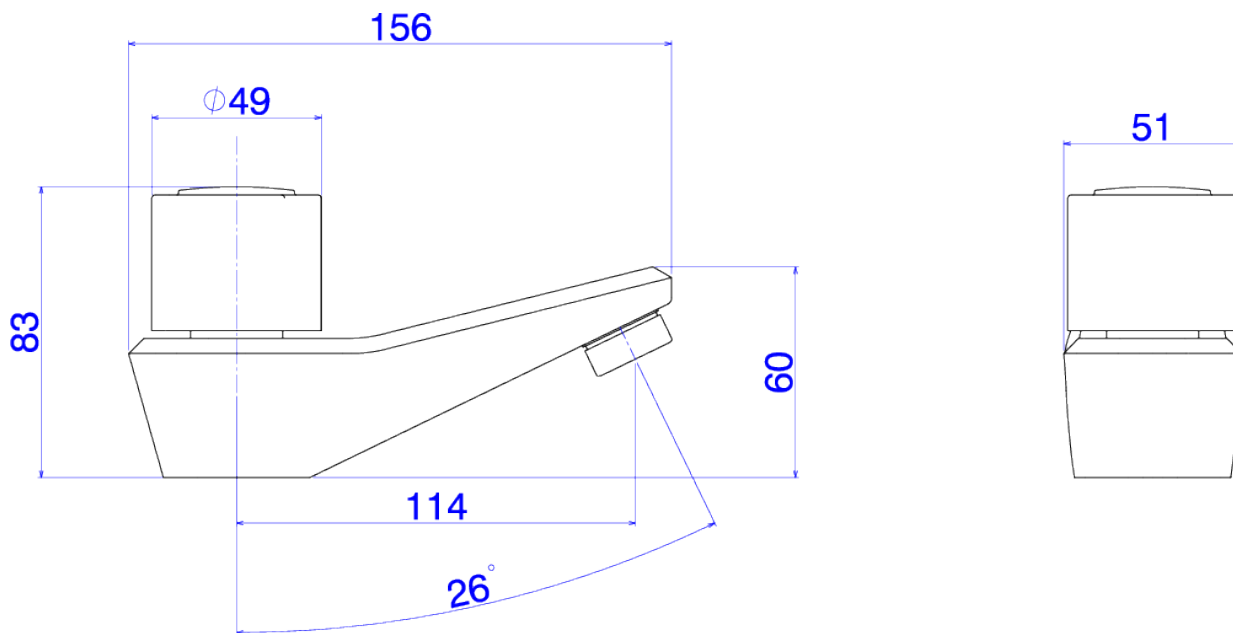


## TORN LAV MESA B BAIXA DN15 TARGA-CR



Foto Ilustrativa



Desenho Técnico

**DESCRIÇÃO:**

TORN LAV MESA B BAIXA DN15 TARGA-CR

**ESPECIFICAÇÕES:**

**Linha:** Targa

**Dimensões(AxLxC):** 83mm X 51mm X 156mm

**Acabamento:** Cromado (1190.C40.CR)

**Material:** Liga de Cobre (bronze e latão),Plásticos de Engenharia,Elastômeros

**Peso líquido:** 0.892

**Peso bruto:** 0.976

**Número Norma / Decreto:** NBR10281

**Pressão mín/max:** 2 - 40 MCA

**Bitola de entrada de água:** 1/2" - DN15

**Informações complementares:**

- Mecanismo de 1/4 volta, maior conforto e fácil regulagem de vazão.

**Curva de vazão:** 4 a 6

**Site:** <https://www.deca.com.br>

**Atendimento ao cliente:**0800-011-7073