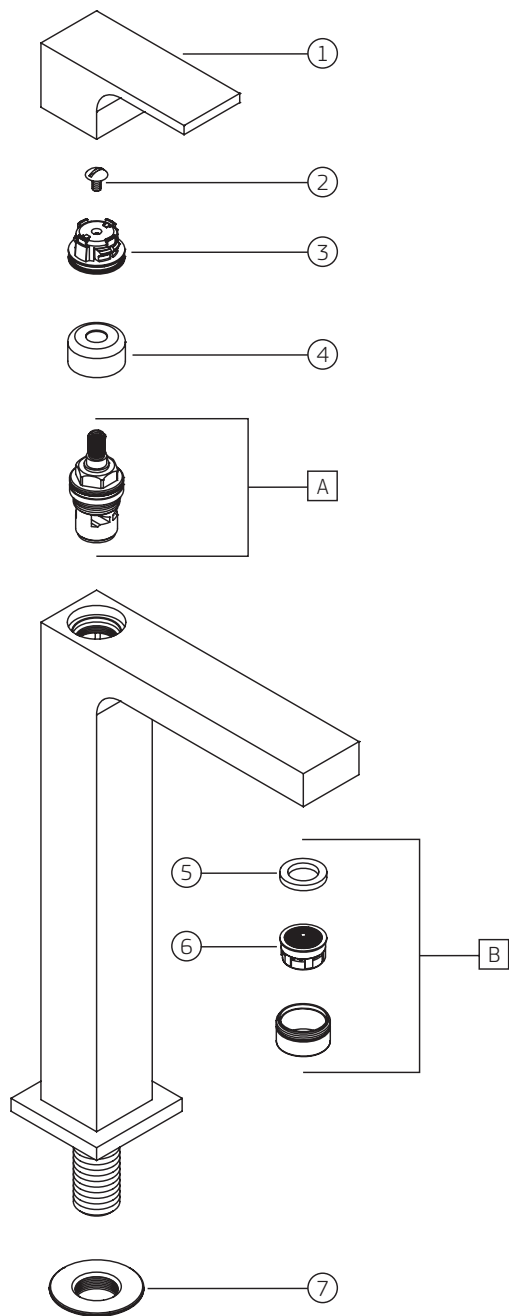


UNIC (90) | Torneira de mesa bica alta para lavatório

1189_90



		1189.C90	
COMPONENTES / SUBCONJUNTOS		Lc 00/00	Dc 00/00
Item	Descrição	AC/DT	Código Deca
1	ALAVANCA	CR	4116.003
2	PARAFUSO	-	4180.035
3	ELEMENTO FIXAÇÃO	-	4188.228
4	CANOPLA	CR	4124.327
5	GUARNIÇÃO	-	4148.000
6	DISPERSOR	-	4224.015
7	PORCA ARRUELA	-	4044.032
A	M. V. C.	-	4688.033
B	SCJ. AREJADOR	CR	4666.010

		1189.BL90.MT	
COMPONENTES / SUBCONJUNTOS		Lc 00/00	Dc 00/00
Item	Descrição	AC/DT	Código Deca
1	ALAVANCA	BL.MT	4116.003.BL.MT
2	PARAFUSO	-	4180.035
3	ELEMENTO FIXAÇÃO	-	4188.228
4	CANOPLA	BL.MT	4124.327.BL.MT
5	GUARNIÇÃO	-	4148.000
6	DISPERSOR	-	4224.015
7	PORCA ARRUELA	-	4044.032
A	M. V. C.	-	4688.033
B	SCJ. AREJADOR	BL.MT	4666.010.BL.MT

		1189.BL90.NO	
COMPONENTES / SUBCONJUNTOS		Lc 00/00	Dc 00/00
Item	Descrição	AC/DT	Código Deca
1	ALAVANCA	BL.NO	4116.003.BL.NO
2	PARAFUSO	-	4180.035
3	ELEMENTO FIXAÇÃO	-	4188.228
4	CANOPLA	BL.NO	4124.327.BL.NO
5	GUARNIÇÃO	-	4148.000
6	DISPERSOR	-	4224.015
7	PORCA ARRUELA	-	4044.032
A	M. V. C.	-	4688.033
B	SCJ. AREJADOR	BL.NO	4666.010.BL.NO

UNIC (90) | Torneira de mesa bica alta para lavatório

1189_90

		1189.GL90		1189.GL90.MT		1189.GL90.RD		1189.CT90.MT	
COMPONENTES / SUBCONJUNTOS		Lc 00/00	Dc 00/00	Lc 00/00	Dc 00/00	Lc 00/00	Dc 00/00	Lc 00/00	Dc 00/00
Item	Descrição	AC/DT	Código Deca	AC/DT	Código Deca	AC/DT	Código Deca	AC/DT	Código Deca
1	ALAVANCA	GL	4116.003.GL	GL.MT	4116.003.GL.MT	GL.RD	4116.003.GL.RD	CT.MT	5800.064.CT.MT
2	PARAFUSO	-	4180.035	-	4180.035	-	4180.035	-	4180.035
3	ELEMENTO FIXAÇÃO	-	4188.228	-	4188.228	-	4188.228	-	4188.228
4	CANOPLA	GL	4124.327.GL	GL.MT	4124.327.GL.MT	GL.RD	4124.327.GL.RD	CT.MT	5820.100.CT.MT
5	GUARNIÇÃO	-	4148.000	-	4148.000	-	4148.000	-	4148.000
6	DISPERSOR	-	4224.015	-	4224.015	-	4224.015	-	4224.015
7	PORCA ARRUELA	-	4044.032	-	4044.032	-	4044.032	-	4044.032
A	M. V. C.	-	4688.033	-	4688.033	-	4688.033	-	4688.033
B	SCJ. AREJADOR	GL	4666.010.GL	GL.MT	4666.010.GL.MT	GL.RD	4666.010.GL.RD	CT.MT	5900.017.CT.MT

		1189.CT90.MT.T02		1189.BL90.MT.T02		DESCONTINUADO 1189.F90.PTO		DESCONTINUADO 1189.D90.GLD	
COMPONENTES / SUBCONJUNTOS		Lc 00/00	Dc 00/00	Lc 00/00	Dc 00/00	Lc 00/00	Dc 00/00	Lc 00/00	Dc 00/00
Item	Descrição	AC/DT	Código Deca	AC/DT	Código Deca	AC/DT	Código Deca	AC/DT	Código Deca
1	ALAVANCA	CTMT.T02	5800.064.CTMT.T02	BLMT.T02	5800.064.BLMT.T02	PTO	4116.019	GLD	4116.032
2	PARAFUSO	-	4180.035	-	4180.035	-	4180.035	-	4180.035
3	ELEMENTO FIXAÇÃO	-	4188.228	-	4188.228	-	4188.228	-	4188.228
4	CANOPLA	CTMT.T02	5820.100.CTMT.T02	BLMT.T02	5820.100.BLMT.T02	PTO	4124.265	GLD	4124.492
5	GUARNIÇÃO	-	4148.000	-	4148.000	-	4148.000	-	4148.000
6	DISPERSOR	-	4224.015	-	4224.015	-	4224.015	-	4224.015
7	PORCA ARRUELA	-	4044.032	-	4044.032	-	4044.032	-	4044.032
A	M. V. C.	-	4688.033	-	4688.033	-	4688.033	-	4688.033
B	SCJ. AREJADOR	CTMT.T02	5900.017.CTMT.T02	BLMT.T02	5900.017.BLMT.T02	PTO	4666.005	GLD	4666.048