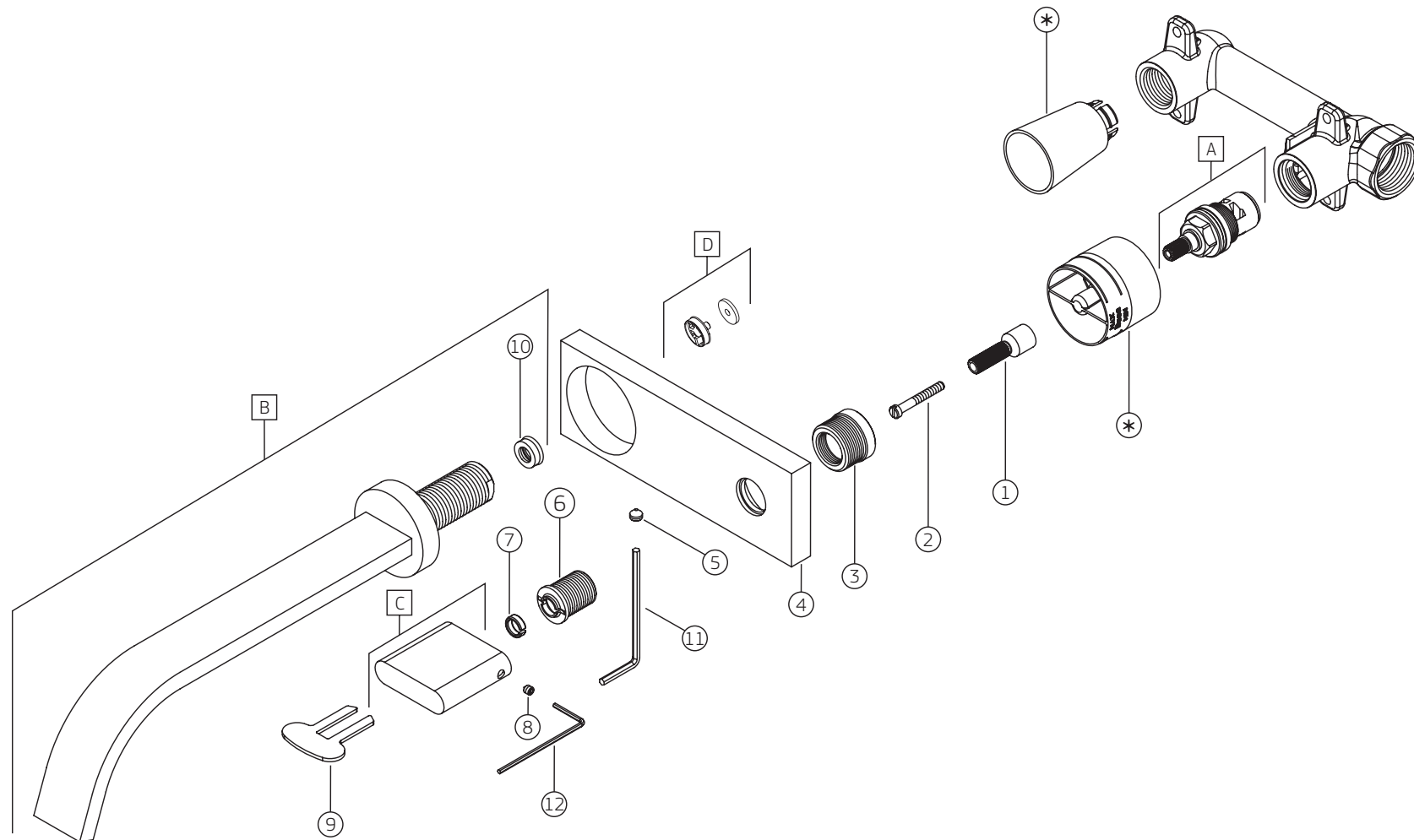


POLO (33) | Torneira de parede com chapa para lavatório

1179_33



POLO (33) | Torneira de parede com chapa para lavatório

1179._33

COMPONENTES / SUBCONJUNTOS		1179.C33		1179.BL33.NO		1179.GL33		1179.GL33.RD	
		Lc 00/00	Dc 00/00	Lc 00/00	Dc 00/00	Lc 00/00	Dc 00/00	Lc 00/00	Dc 00/00
Item	Descrição	AC/DT	Código Deca	AC/DT	Código Deca	AC/DT	Código Deca	AC/DT	Código Deca
1	ADAPTADOR DE HASTE	-	4266.149	-	4266.149	-	4266.149	-	4266.149
2	PARAFUSO	-	4180.205	-	4180.205	-	4180.205	-	4180.205
3	SOBRE CASTELO	-	4052.000	-	4052.000	-	4052.000	-	4052.000
4	CANOPLA	CR	4124.402	BL.NO	4124.402.BL.NO	GL	4124.402.GL	GL.RD	5820.056.GL.RD
5	PARAFUSO	-	4180.135	-	4180.135	-	4180.135	-	4180.135
6	PORCA CANOPLA	CR	4048.025	BL.NO	4048.025.BL.NO	GL	4048.025.GL	GL.RD	5850.060.GL.RD
7	ANEL DESLIZE	-	4160.183	-	4160.183	-	4160.183	-	4160.183
8	PARAFUSO	-	4180.014	-	4180.014	-	4180.014	-	4180.014
9	CHAVE	-	4278.056	-	4278.056	-	4278.056	-	4278.056
10	REGULADOR DE VAZÃO 8 L./MIN.	-	4266.065	-	4266.065	-	4266.065	-	4266.065
11	CHAVE ALLEN 3 MM	-	4236.007	-	4236.007	-	4236.007	-	4236.007
12	CHAVE ALLEN 2 MM	-	4236.001	-	4236.001	-	4236.001	-	4236.001
A	M. V. C.	-	4001.026	-	4001.026	-	4001.026	-	4001.026
A	M. V. C. - ANTIGO	-	4688.404	-	4688.404	-	4688.404	-	4688.404
B	SCJ. BICA	CR	4908.248	BL.NO	4908.248.BL.NO	GL	4908.248.GL	GL.RD	4908.248.GL.RD
C	SCJ. CRUZETA	CR	4462.350	BL.NO	4462.350.BL.NO	GL	4462.350.GL	GL.RD	5800.023.GL.RD
D	RESTRITOR DE VAZÃO	-	4690.301	-	4690.301	-	4690.301	-	4690.301

OBSERVAÇÕES:

* GABARITO DE INSTALAÇÃO RECOMENDADO PELO FABRICANTE PARA RANGE DE INSTALAÇÃO (MÍNIMO/MÁXIMO) E PROTEÇÃO.