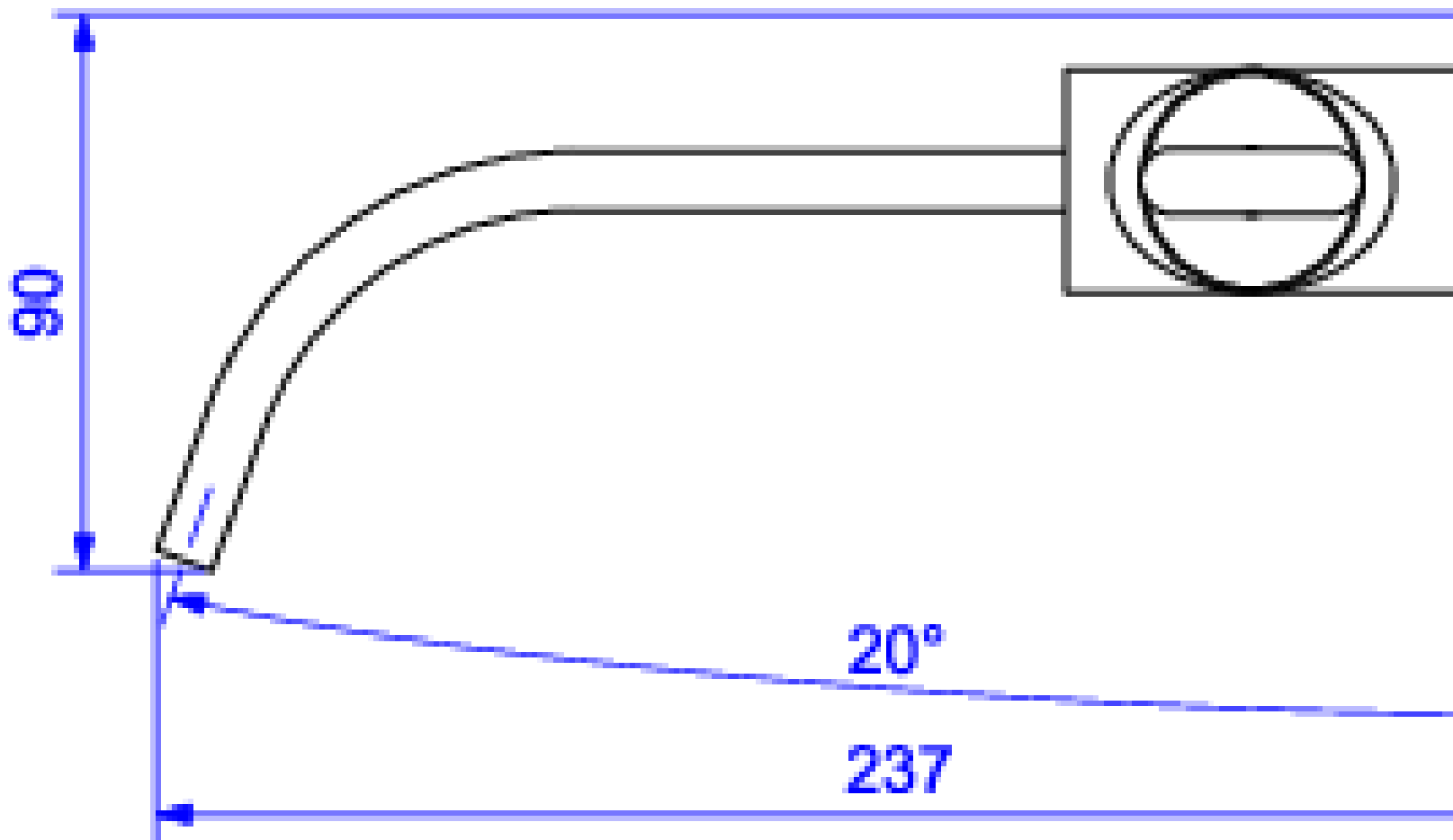


TORN LAV PAREDE DN15/20 POLO-CR



Foto Ilustrativa



Desenho Técnico

DESCRIÇÃO:

TORN LAV PAREDE DN15/20 POLO-CR

ESPECIFICAÇÕES:

Linha: Polo(Banheiro)

Dimensões(AxLxC): 90mm X 86mm X 237mm

Acabamento: Cromado (1178.C33)

Material: Liga de Cobre (bronze e latão); Plásticos de Engenharia; Elastômeros

Número Norma / Decreto: NBR-10281

Pressão mín/max: 2 - 40 MCA

Bitola de entrada de água: 1/2" - DN15

Informações complementares:

- Mecanismo de 1/4 volta, maior conforto e fácil regulagem de vazão.
- Torneira de parede, ideal para Cubas de Apoio.

Curva de vazão: 4 a 6

Site: <https://www.deca.com.br>

Atendimento ao cliente: 0800-011-7073