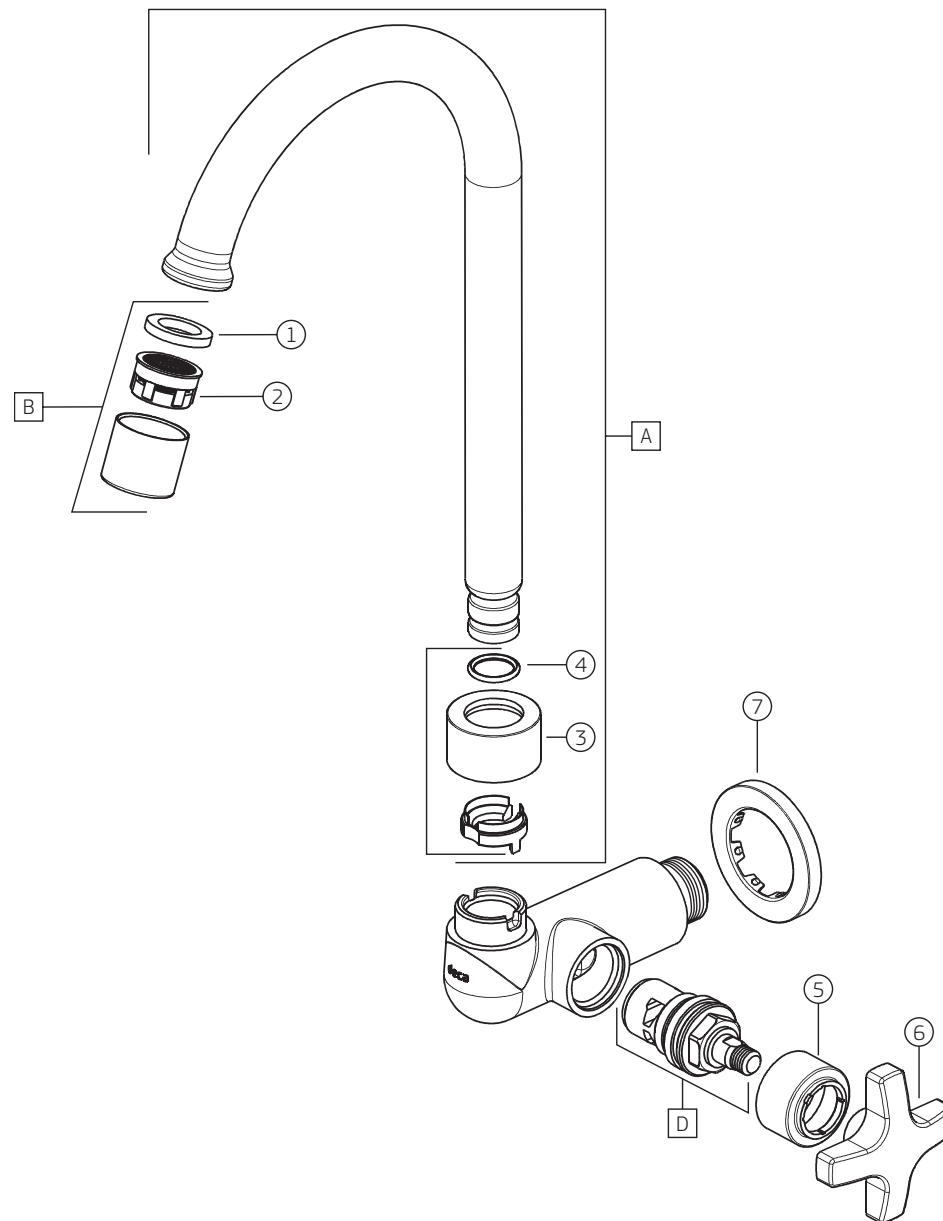


MAX (C34) | Torneira cozinha de parede bica móvel

1168.C34



1168.C34

COMPONENTES / SUBCONJUNTOS		Lc 00/00	Dc 00/00
Item	Descrição	AC/DT	Código Deca
1	GUARNIÇÃO	-	4148.000
2	DISPERSOR	-	4224.015
3	PORCA DA BICA	CR	4004.070
4	O'RING	-	4160.244
5	CAPA	CR	4244.092
6	CRUZETA	CR	4108.701
7	CANOPLA	CR	4124.532
A	SCJ. BICA	CR	4908.440
B	SCJ. AREJADOR	CR	4690.050
C	SCJ. ANEL TRAVA	-	4540.000
D	M.V.C.	-	4688.090

