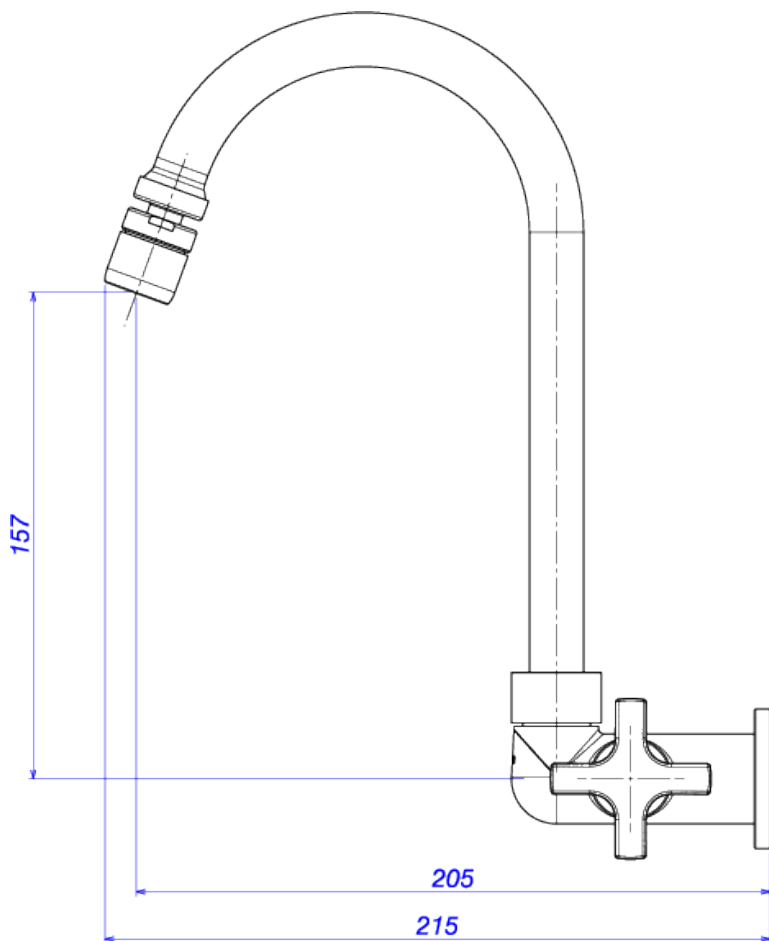


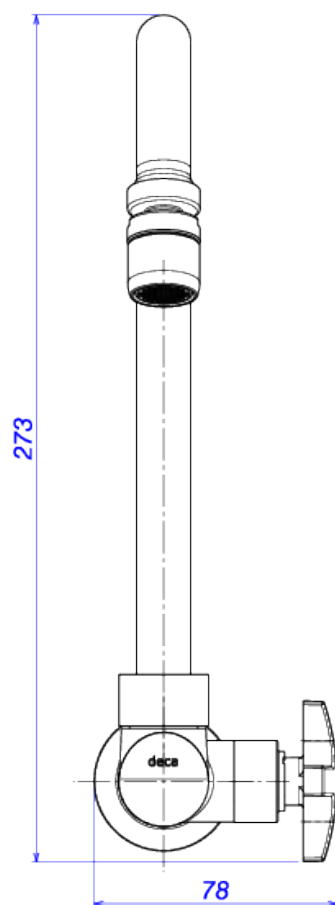
TORN COZ PAREDE B MOV DN15/20 MAX-CR



Foto Ilustrativa



Desenho Técnico



78

DESCRIÇÃO:

TORN COZ PAREDE B MOV DN15/20 MAX-CR

ESPECIFICAÇÕES:

Linha: Max

Dimensões(AxLxC): 273mm X 78mm X 215mm

Acabamento: Cromado (1168.C34)

Material: Liga de Cobre (bronze e latão),Plásticos de Engenharia,Elastômeros

Peso líquido: 0.527

Peso bruto: 0.725

Número Norma / Decreto: NBR10281

Pressão mín/max: 2 - 40 MCA

Bitola de entrada de água: 1/2" - DN15

Informações complementares:

- Mecanismo de 1/4 volta, maior conforto e fácil regulagem de vazão.
- Arejador articulado, permite a economia de água e ao mesmo tempo um direcionamento do jato d'água, maior praticidade na utilização do produto.

Curva de vazão: 4 a 16

Site: <https://www.deca.com.br>

Atendimento ao cliente: 0800-011-7073