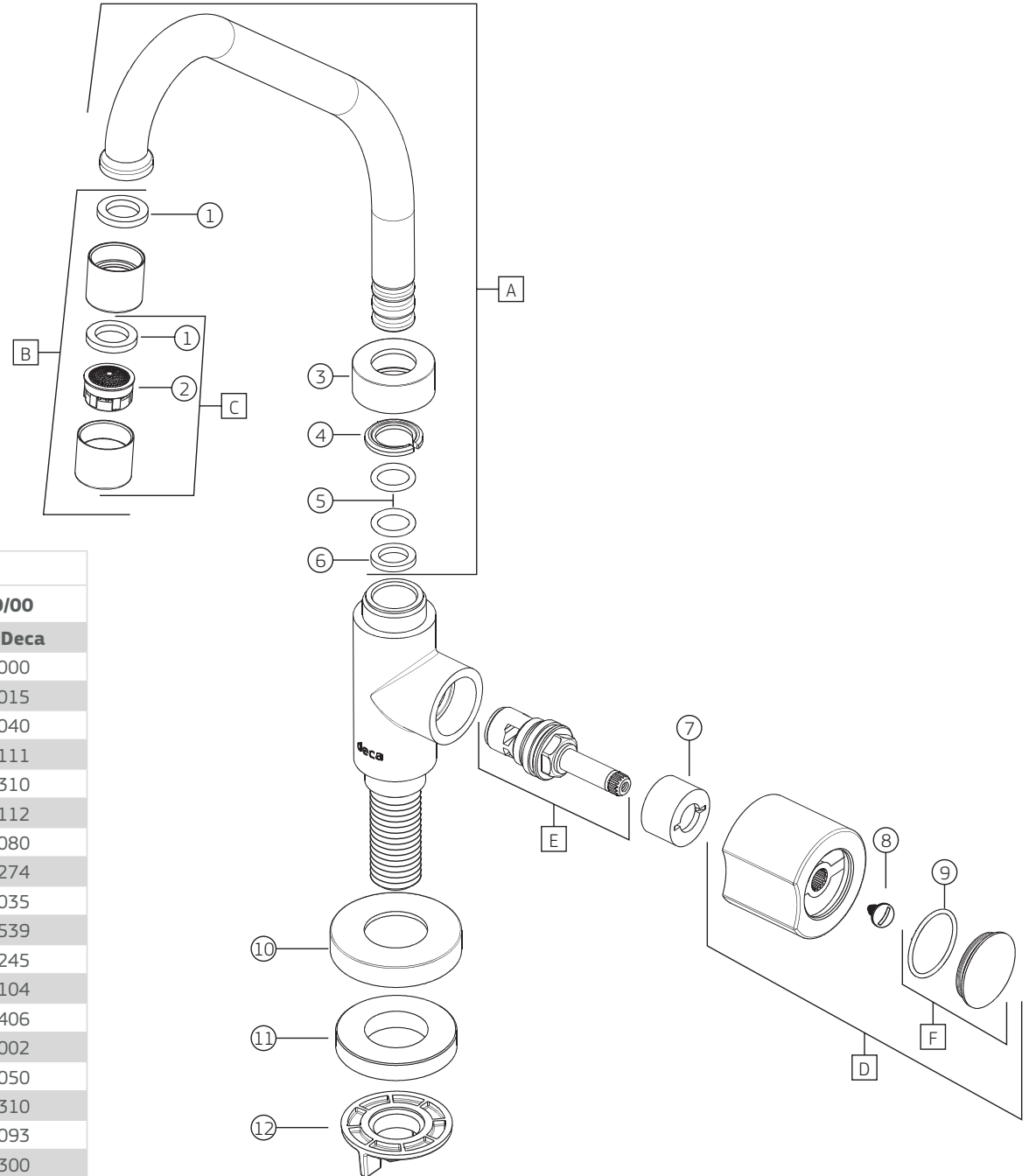


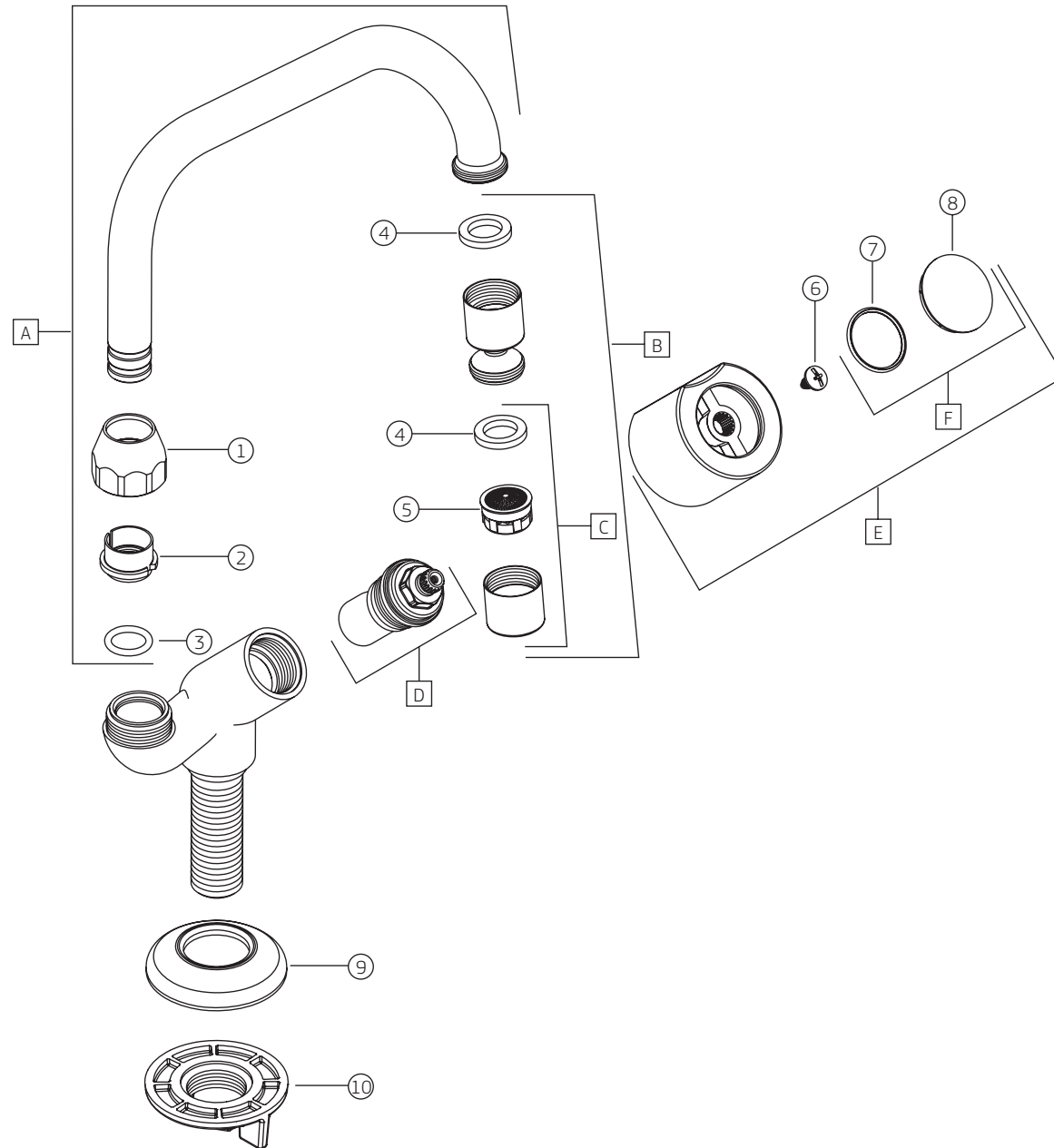
TARGA (C40) | Torneira cozinha de mesa bica móvel
1167.C40.CR



1167.C40.CR

COMPONENTES / SUBCONJUNTOS		Lc 00/00	Dc 00/00
Item	Descrição	AC/DT	Código Deca
1	GUARNIÇÃO	-	4148.000
2	DISPERSOR	-	4224.015
3	PORCA	CR	4032.040
4	ANEL TRAVA	-	4160.111
5	O'RING	-	4160.310
6	ANEL DESLIZE	-	4160.112
7	TAMPA	-	4008.080
8	O'RING	-	4160.274
9	PARAFUSO	-	4180.035
10	CANOPLA	CR	4124.539
11	ALMA CANOPLA	-	4266.245
12	PORCA ARRUELA	-	4044.104
A	SCJ. BICA	-	4908.406
B	SCJ. AREJADOR ARTICULADO	-	4667.002
C	SCJ. AREJADOR	-	4690.050
D	SCJ CRUZETA	CR	4462.310
E	M.V.C.	-	4688.093
F	SCJ. BOTÃO	CR	4492.300

TARGA (C40) | Torneira cozinha de mesa bica móvel (ANTIGO)
1167.C40



TARGA (C40) | Torneira cozinha de mesa bica móvel (ANTIGO)

1167.C40

COMPONENTES / SUBCONJUNTOS		1167.C40 (ANTIGO)		1167.C40.CR (ANTIGO)	
		Lc 00/00	Dc 00/00	Lc 00/00	Dc 00/00
Item	Descrição	AC/DT	Código Deca	AC/DT	Código Deca
1	PORCA	CR	4040.005	CR	4040.005
2	BUCHA	-	4096.065	-	4096.065
3	O'RING	-	4160.028	-	4160.028
4	GUARNIÇÃO	-	4148.000	-	4148.000
5	DISPERSOR	-	4224.015	-	4224.015
6	PARAFUSO	-	4180.082	-	4180.082
7	O'RING	-	-	-	4160.274
8	BOTÃO	PT	4128.024	-	-
9	CANOPLA	CR	4125.820	CR	4125.820
10	PORCA ARRUELA	-	4044.104	-	4044.104
A	SCJ. BICA	CR	4909.120	CR	4909.120
B	SCJ. AREJADOR ARTICULADO	CR	4690.051	CR	4690.051
C	SCJ. AREJADOR	CR	4690.050	CR	4690.050
D	M. V. R. II	-	4688.014	-	4688.014
E	CRUZETA	CR/PT	4462.190	CR	4462.310
F	SCJ. BOTÃO	-	-	-	4492.300