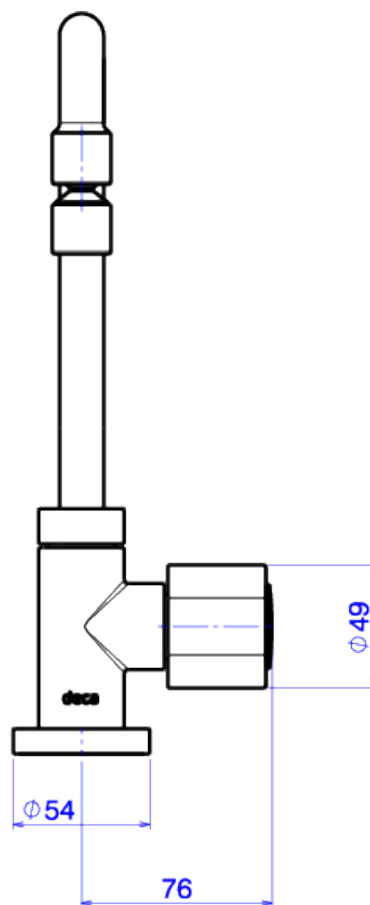
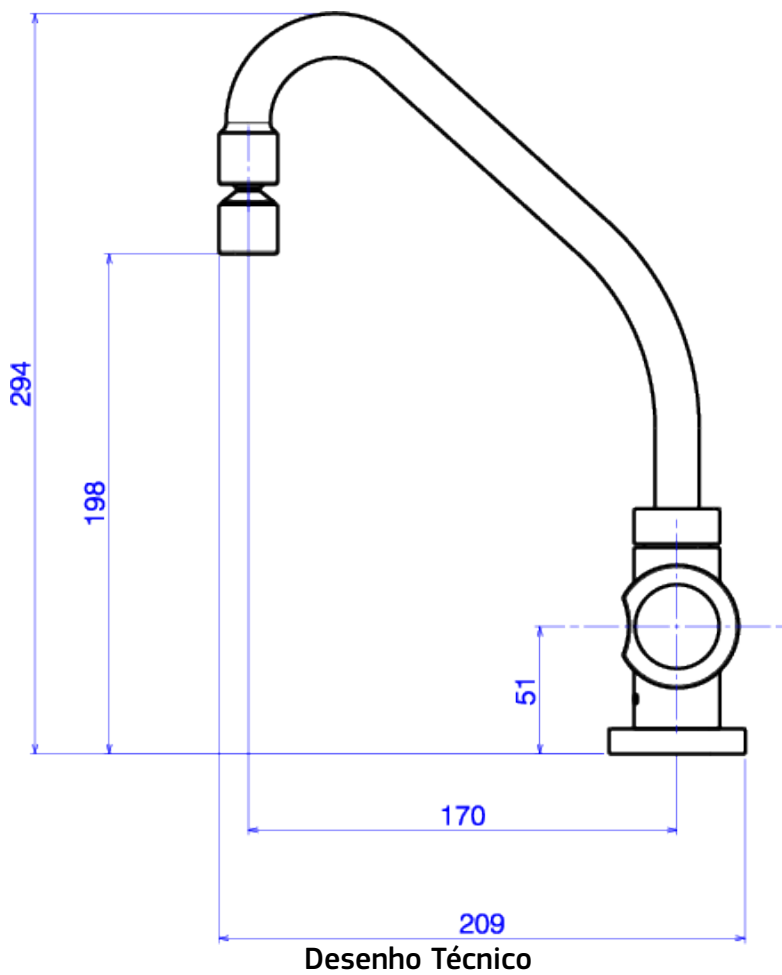


TORN COZ MESA B MOVEL DN15 TARGA-CR



Foto Ilustrativa



DESCRIÇÃO:

TORN COZ MESA B MOVEL DN15 TARGA-CR

ESPECIFICAÇÕES:

Linha: Targa

Dimensões(AxLxC): 294mm X 103mm X 209mm

Acabamento: Cromado (1167.C40.CR)

Material: Liga de Cobre (bronze e latão),Plásticos de Engenharia,Elastômeros

Peso líquido: 0.927

Peso bruto: 1.049

Número Norma / Decreto: NBR10281

Pressão mín/max: 2 - 40 MCA

Bitola de entrada de água: 1/2" - DN15

Informações complementares:

- Mecanismo de 1/4 volta, maior conforto e fácil regulagem de vazão.
- Arejador articulado, permite a economia de água e ao mesmo tempo um direcionamento do jato d'água, maior praticidade na utilização do produto.
- Bica móvel, permite o direcionamento do fluxo de água. Maior conforto e maior funcionalidade ao produto (na cozinha permite a utilização de cuba dupla, verifique medida do produto e da cuba dupla).

Curva de vazão: 4 a 16

Site: <https://www.deca.com.br>

Atendimento ao cliente: 0800-011-7073