

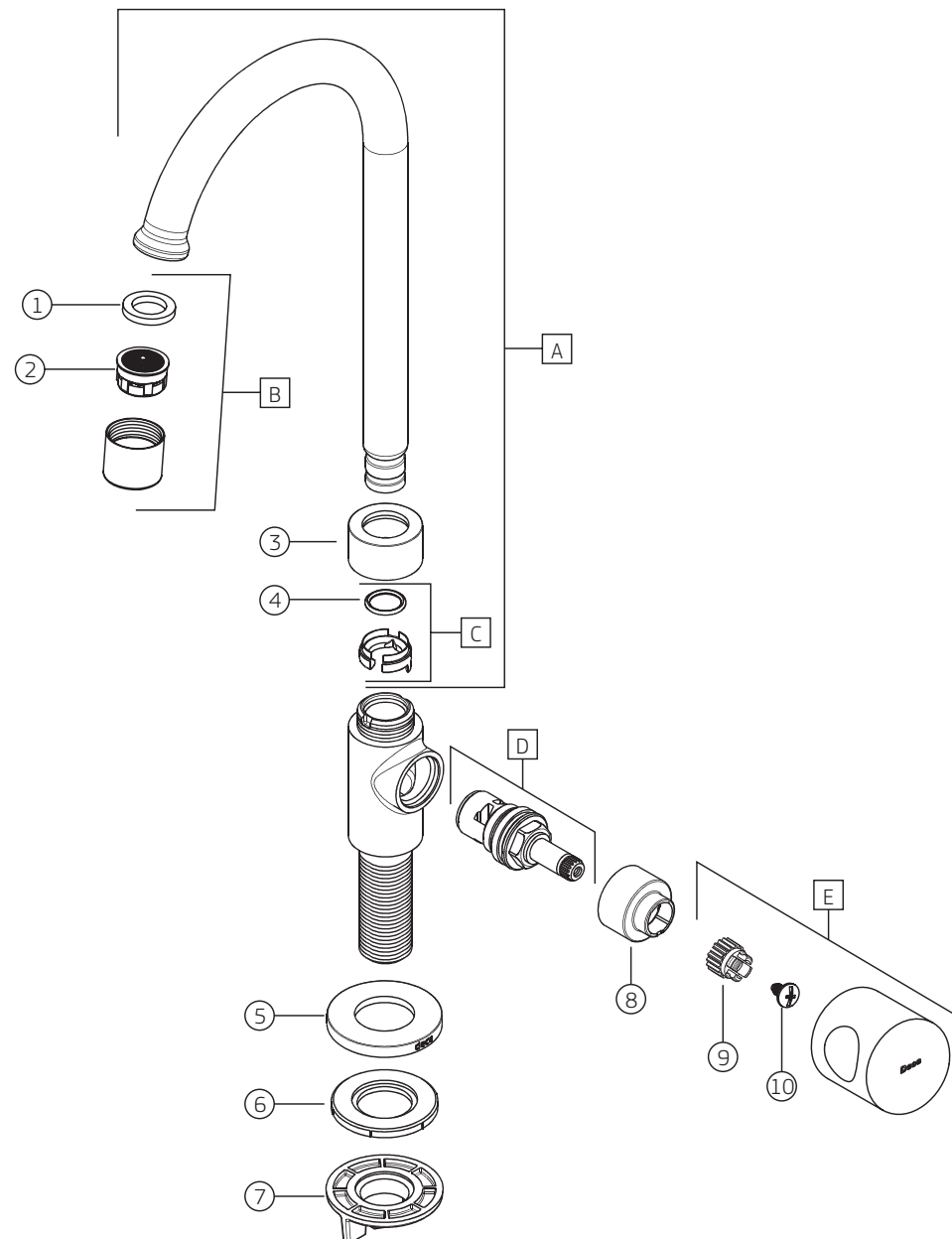
## ASPEN (C35) | Torneira cozinha de mesa bica móvel

1167.C35



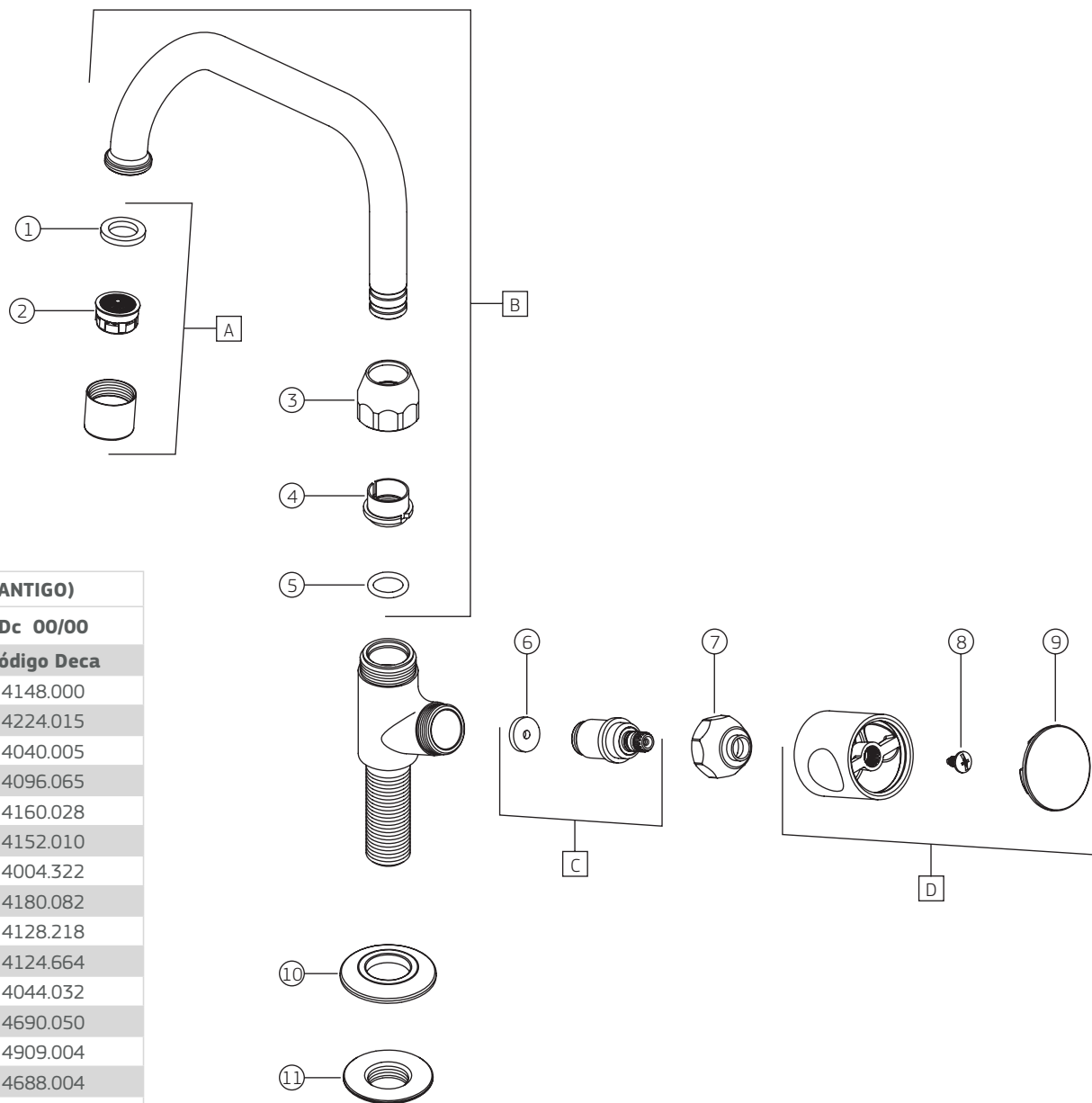
### 1167.C35

COMPONENTES / SUBCONJUNTOS		Lc 00/00	Dc 00/00
Item	Descrição	AC/DT	Código Deca
1	GUARNIÇÃO	-	4148.000
2	DISPERSOR	-	4224.015
3	PORCA	CR	4004.070
4	O'RING	-	4160.244
5	CANOPLA	CR	4124.550
6	ALMA DA CANOPLA	-	4266.320
7	PORCA ARRUELA	-	4044.104
8	CAPA	CR	4244.050
9	INSETE	-	4188.015
10	PARAFUSO	-	4180.301
A	SCJ. BICA	CR	4908.440
B	SCJ. AREJADOR	CR	4690.050
C	SCJ TRAVA/ANEL	-	4540.000
D	M. V. C.	-	4001.050
E	SCJ. CRUZETA	CR	4462.340



**ASPEN (C35) | Torneira cozinha de mesa bica móvel (ANTIGO)**

1167.C35



1167.C35 (ANTIGO)

COMPONENTES / SUBCONJUNTOS		Lc 00/00	Dc 00/00
Item	Descrição	AC/DT	Código Deca
1	GUARNIÇÃO	-	4148.000
2	DISPERSOR	-	4224.015
3	PORCA	CR	4040.005
4	BUCHA	-	4096.065
5	O'RING	-	4160.028
6	VEDANTE	-	4152.010
7	CASTELO	-	4004.322
8	PARAFUSO	-	4180.082
9	BOTÃO	CR	4128.218
10	CANOPLA	CR	4124.664
11	PORCA ARRUELA	-	4044.032
A	SCJ. AREJADOR	CR	4690.050
B	SCJ. BICA	CR	4909.004
C	M. V. S. I	-	4688.004
D	SCJ. CRUZETA	CR	4462.316