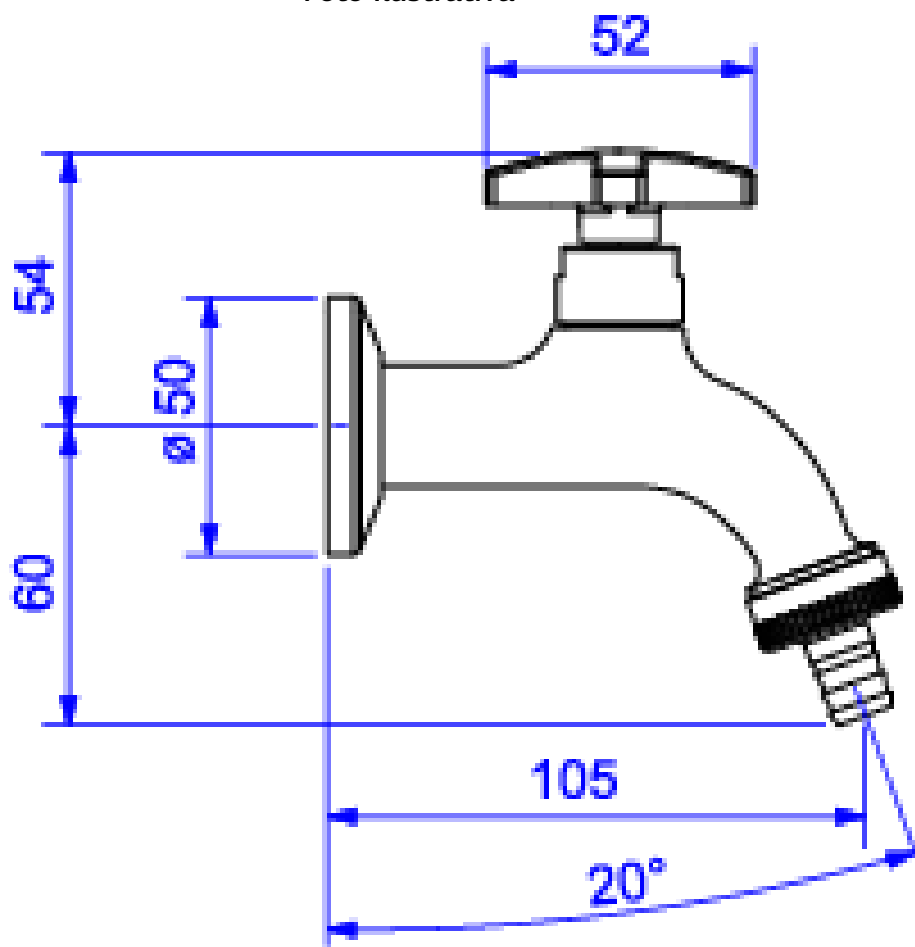


TORNEIRA PARA JARDIM E TANQUE MAX-CR



Foto Ilustrativa



Desenho Técnico

DESCRIÇÃO:

TORNEIRA PARA JARDIM E TANQUE MAX-CR

ESPECIFICAÇÕES:

Linha: Max

Dimensões(AxLxC): 114mm X 52mm X 112mm

Acabamento: Cromado (1153.C34)

Material: Liga de Cobre (bronze e latão),Plásticos de Engenharia,Elastômeros

Peso líquido: 0.388

Peso bruto: 0.427

Número Norma / Decreto: NBR10281

Pressão mín/max: 2 - 40 MCA

Bitola de entrada de água: 1/2" - DN15

Informações complementares:

- Mecanismo de vedação substituível, acionamento leve, vedação perfeita e fácil manutenção.

Curva de vazão: 11 a 41

Site: <https://www.deca.com.br>

Atendimento ao cliente:0800-011-7073