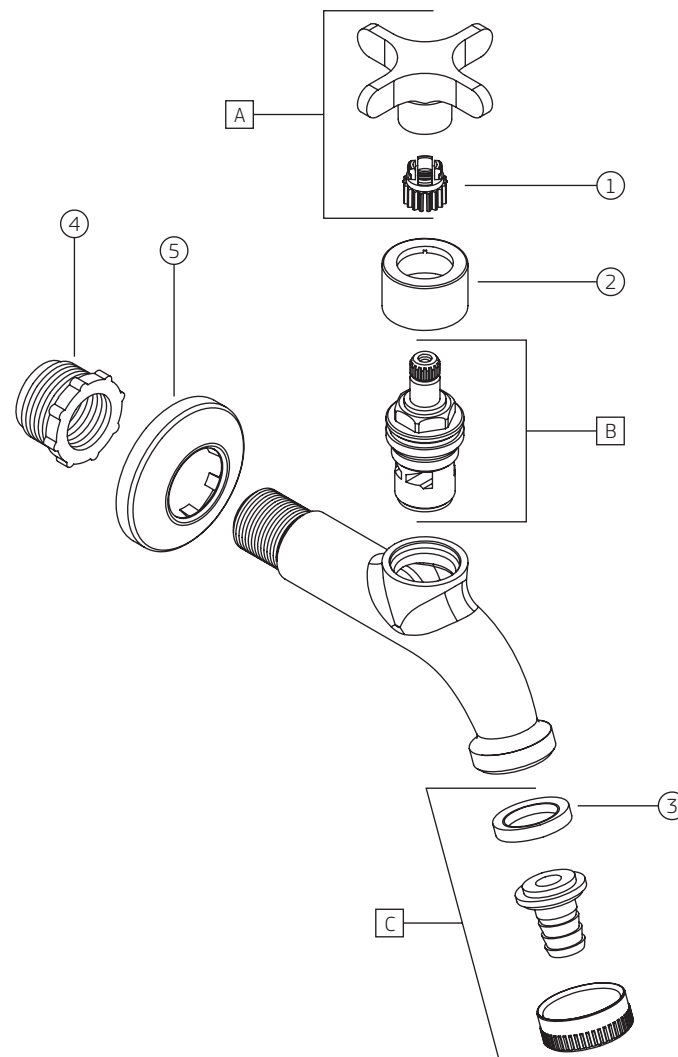


FLEX (C20) | Torneira de parede para jardim e tanque com adaptador de mangueira

1153.C20

**1153.C20**

COMPONENTES / SUBCONJUNTOS		Lc 00/00	Dc 00/00
Item	Descrição	AC/DT	Código Deca
1	ELEMENTO FIXAÇÃO	-	4188.015
2	CAPA	CR	4244.080
3	GUARNIÇÃO	-	4148.027
4	BUCHA ADAPTADORA 1/2"PARA 3/4"	-	4092.000
5	CANOPLA	CR	4124.177
A	SCJ. ALAVANCA	CR	4462.600
B	M. V. C.	-	4688.091
C	SCJ. UNIÃO MANGUEIRA	CR	4600.006