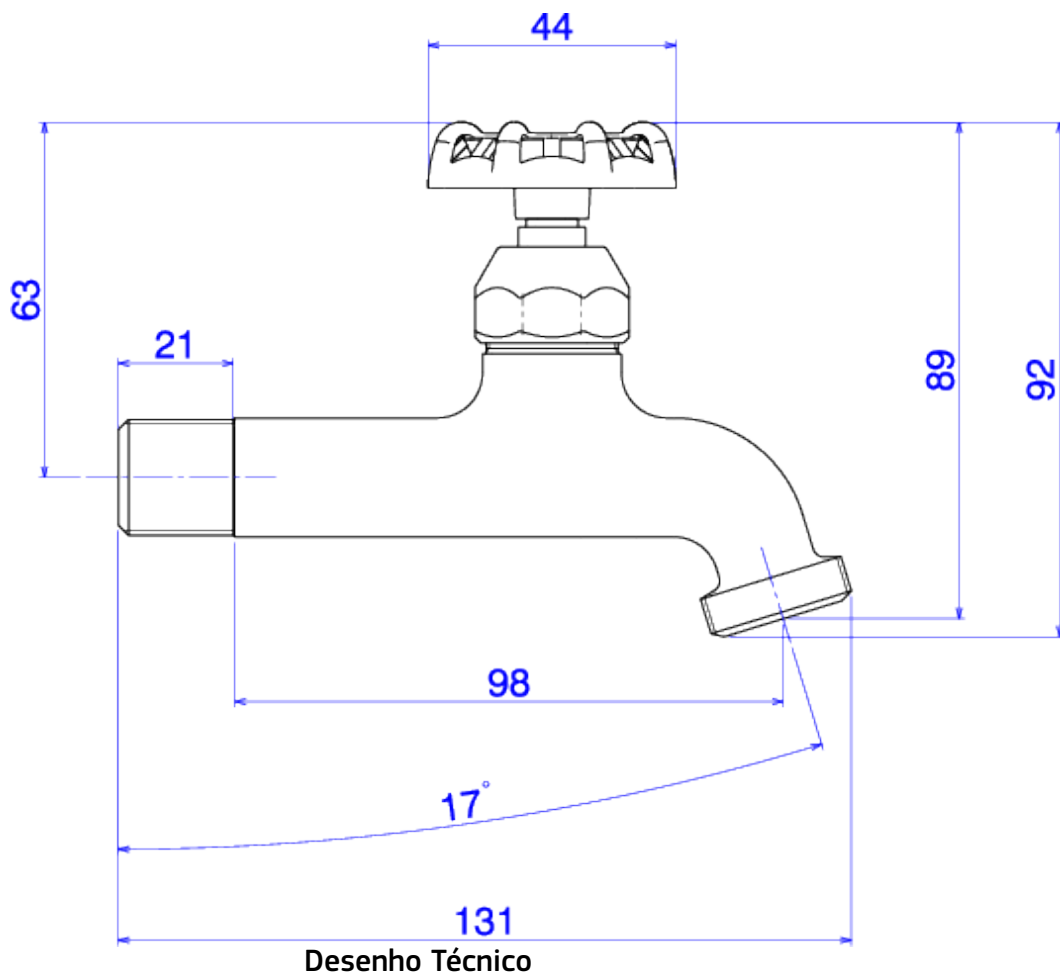


TORNEIRA PARA JARDIM DN15/20 -CR



Foto Ilustrativa



DESCRIÇÃO:

TORNEIRA PARA JARDIM DN15/20 -CR

ESPECIFICAÇÕES:

Linha: Torneira 1130

Dimensões(AxLxC): 92mm X 44mm X 110mm

Acabamento: Cromado (1130.BC)

Material: Liga de Cobre (bronze e latão),Plásticos de Engenharia,Elastômeros

Peso líquido: 0.347

Peso bruto: 0.392

Número Norma / Decreto: NBR10281

Pressão mín/max: 2 - 40 MCA

Bitola de entrada de água: 1/2" - DN15

Informações complementares:

- Mecanismo de vedação substituível, acionamento leve, vedação perfeita e fácil manutenção.

Curva de vazão: 14 a 50

Site: <https://www.deca.com.br>

Atendimento ao cliente:0800-011-7073